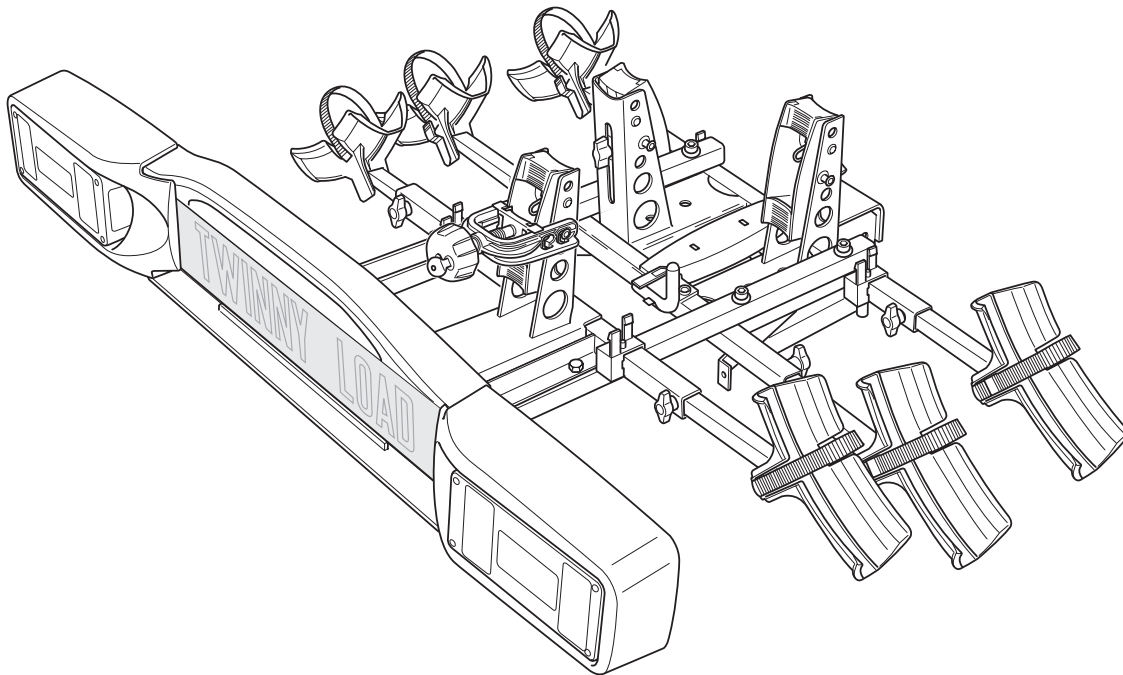




Part Nr.: 37.99.09099

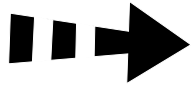
- GB** Installation and use instructions
- D** Montage- und Gebrauchsanleitung
- E** Instrucciones de montaje y uso
- F** Instructions de montage et mode d'emploi
- I** Istruzioni per il montaggio e per l'uso
- P** Manual de montagem e de utilização
- NL** Montagevoorschrift en gebruiksaanwijzing
- DK** Monterings- og brugsvejledning
- N** Monterings- og bruksanvisning
- S** Monterings- och bruksanvisning
- SF** Asennus- ja käyttöohje
- CZ** Návod k montáži a použití
- H** Felszerelési és használati útmutató
- PL** Instrukcja montażu i użytkowania
- GR** Οδηγίες συναρμολόγησης και χρήσης
- TR** Montaj- ve kullanma talimatları
- RUS** Инструкция по монтажу и эксплуатации
- RO** Instrucțiuni de montaj și de utilizare

Subject to alteration without notice
Technische Änderungen vorbehalten
Reservadas modificaciones técnicas
Sous réserve de modifications techniques
Con riserva di apportare modifiche tecniche
Reservamo-nos o direito a alterações técnicas
Technische wijzigingen voorbehouden
Med forbehold for tekniske Índringer
Tekniske forendringer forbeholdes
Med reservation för tekniska ändringar
Tekniset muutokset pidätetään
Technické zmeny vyhrazeny
A változtatások technika jogát fenntartjuk
Zmiany techniczne zastrzeżone
Επιφυλασσόμεθα για αλλαγές
Teknik değişiklikler yarma hakkı saklıdır
Мы оставляем за собой право на
технические изменения
Ne rezervām dreptul la modificări tehnice



Twinny Load® Trio ➔

**Twinny Load® Standard PA/
Twinny Load® Compact PA
Twinny Load® ECO PA**



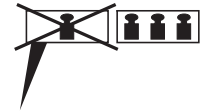
- (GB) Movement Arrow
- (D) Bewegungspfeil
- (E) Flecha de movimiento
- (F) Flèche de mouvement
- (I) Freccia di movimento
- (P) Flexa de movimento
- (NL) Richtingspijl
- (DK) Bevægelsespil
- (N) Bevegelsespil
- (S) Rörelsepil
- (SF) Liikesuuntanuoli
- (CZ) Šipka pohybu
- (H) Mozgásirányjelző nyíl
- (PL) Strzałka kierunku ruchu
- (GR) Βέλος κίνησης
- (TR) Hareket oku
- (RUS) Стрелка хода
- (RO) Săgeată de mișcare



- (GB) Location/Position Arrow
- (D) Positionspfeil
- (E) Flecha de posición
- (F) Flèche de Position
- (I) Freccia di posizione
- (P) Flexa de posição
- (NL) Lokatie/Positie pijl
- (DK) Lokaliseringspil
- (N) Posisjonspil
- (S) Positionpil
- (SF) Paikannusnuoli
- (CZ) Šipka na pozici
- (H) Helyzetjelző nyíl
- (PL) Strzałka położenia
- (GR) Βέλος θέσης
- (TR) Konum oku
- (RUS) Стрелка положения
- (RO) Săgeată de poziție



- (GB) Warning
- (D) Achtung
- (E) Atención
- (F) Attention
- (I) Attenzione
- (P) Atenção
- (NL) Let op
- (DK) Bemærk
- (N) Pass på
- (S) Varning
- (SF) Huomio
- (CZ) Pozor
- (H) Figyelem
- (PL) Uwaga
- (GR) Προσχή
- (TR) Dikkat
- (RUS) Внимание
- (RO) Atenție



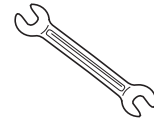
- (GB) Tighten
- (D) Festdrehen
- (E) Apretar fuerte girando
- (F) Bien serrer
- (I) Stringere bene
- (P) Apertar bem
- (NL) Vastdraaien
- (DK) Tilspændes
- (N) Drei fast
- (S) Dra fast
- (SF) Kiristä tiukalle
- (CZ) Utáhnout
- (H) Feszesen csavarva be
- (PL) Silnie dokręcić
- (GR) Περιστροφή γερά
- (TR) Sıkıştırınız
- (RUS) Крепко закрутить
- (RO) A se strânge



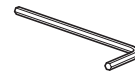
- (GB) Incorrect
- (D) Falsch
- (E) Erróneo
- (F) Incorrect
- (I) Sbagliato
- (P) Errado
- (NL) Fout
- (DK) Forkert
- (N) Feilt
- (S) Fel
- (SF) Väärin
- (CZ) Špatně
- (H) Helyes
- (PL) Nieprawidłowo
- (GR) Λάθος
- (TR) Yanlış
- (RUS) Неправильно
- (RO) Greșit



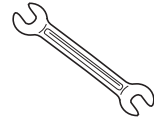
- (GB) Correct
- (D) Richtig
- (E) Correcto
- (F) Correct
- (I) Giusto
- (P) Certo
- (NL) Goed
- (DK) Rigtig
- (N) Riktig
- (S) Rätt
- (SF) Oikein
- (CZ) Správně
- (H) Helyes
- (PL) Prawidłowo
- (GR) Σωστό
- (TR) Doğru
- (RUS) Правильно
- (RO) Corect



M 8



M 8

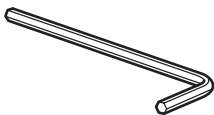


M 6

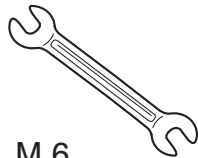


M 6

OPTION 1

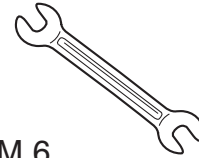


M 6



M 6

OPTION 2

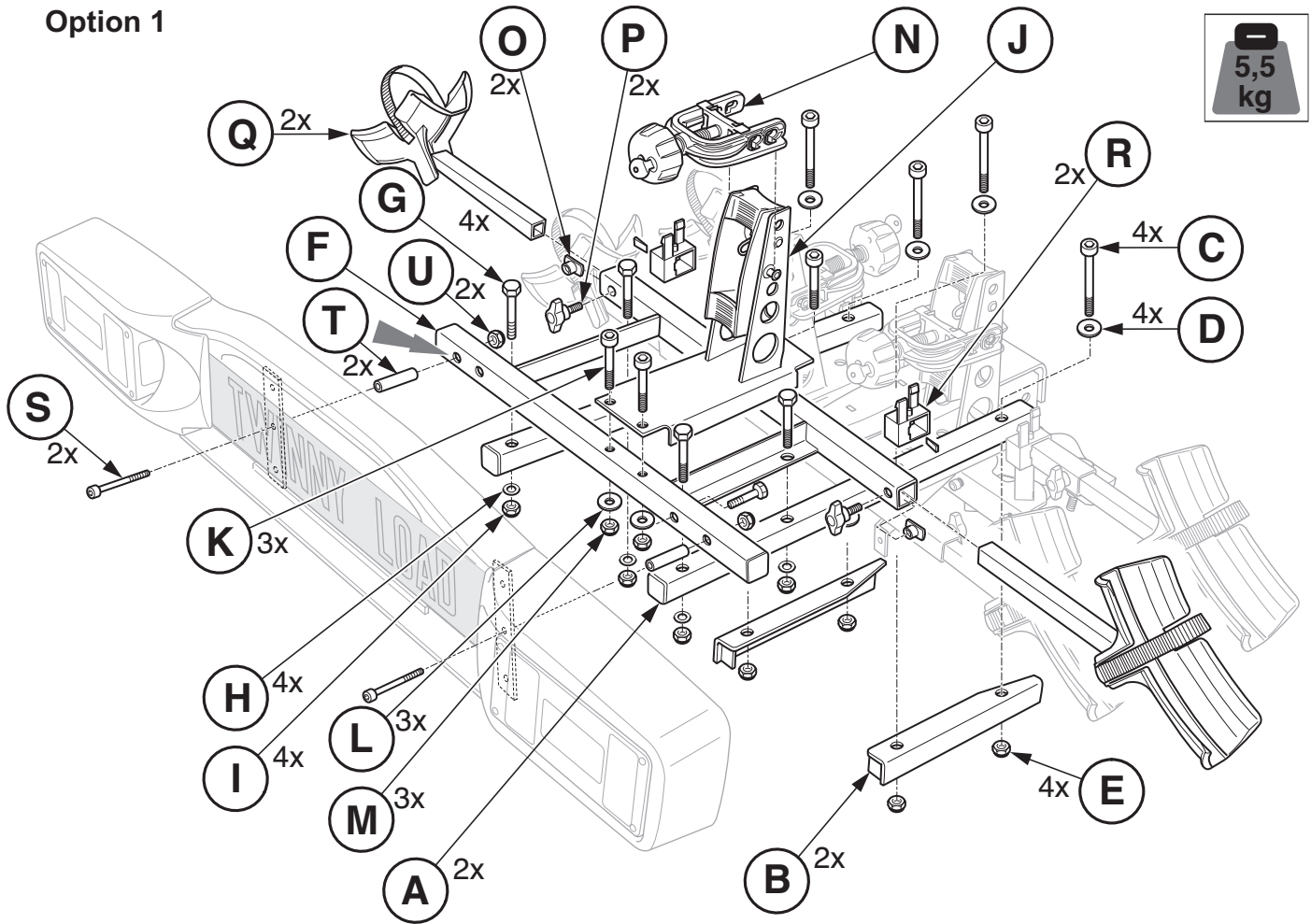


2 x M 6

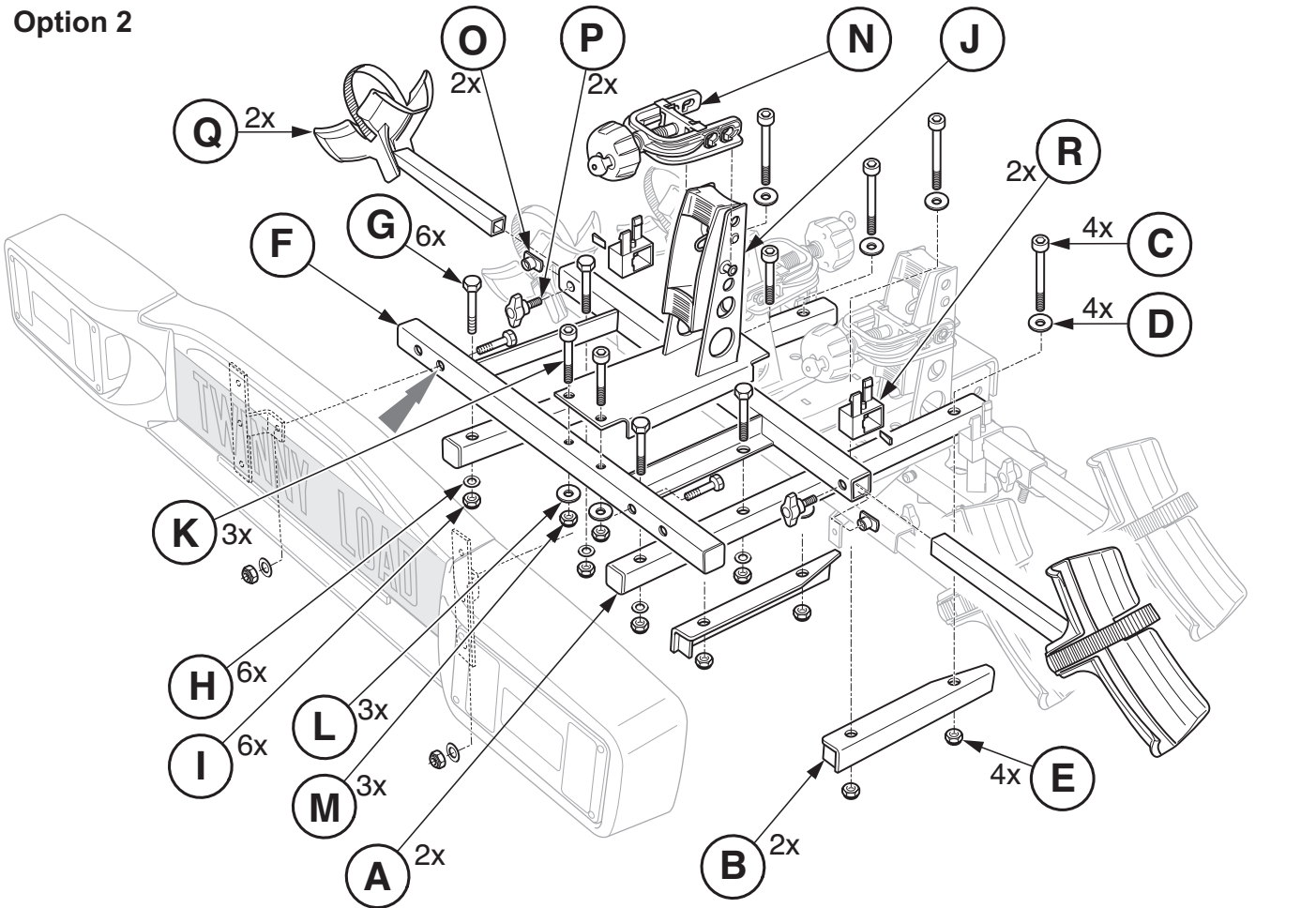
	GB	D	E	F	I	P	NL	DK	N
BU	Blue	Blau	Azul	Bleu	Blu	Azul	Blauw	Blå	Blå
RD	Red	Rot	Rojo	Rouge	Rosso	Vermelho	Rood	Rød	Rød
YE	Yellow	Gelb	Amarillo	Jaune	Giallo	Amarelo	Geel	Gul	Gul

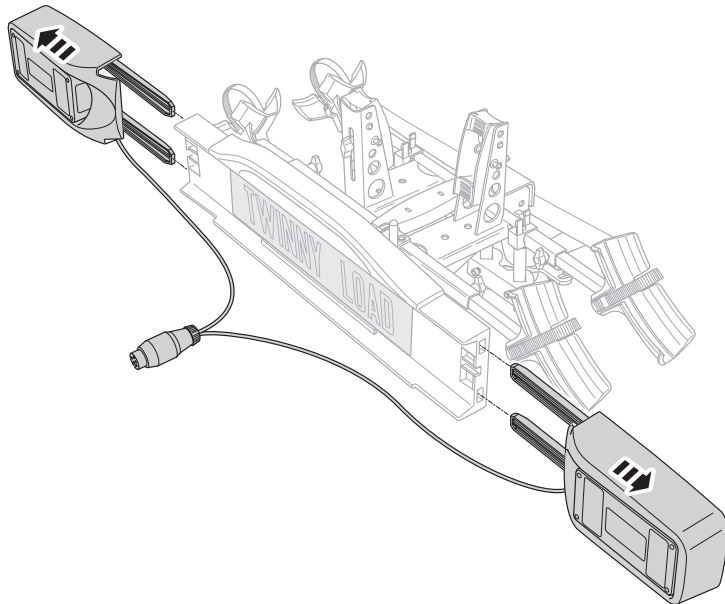
	S	SF	CZ	H	PL	GR	TR	RUS	RO
BU	Blå	Sininen	Modrá	Kék	Niebieska	Μπλε	Mavi	Синий	Albastru
RD	Rød	Punainen	Červená	Piros	Czerwona	Κόκκινο	Kırmızı	Красный	Roșu
YE	Gul	Keltainen	Žlutá	Sárga	Żółta	Κίτρινο	Sarı	Желтый	Galben

Option 1



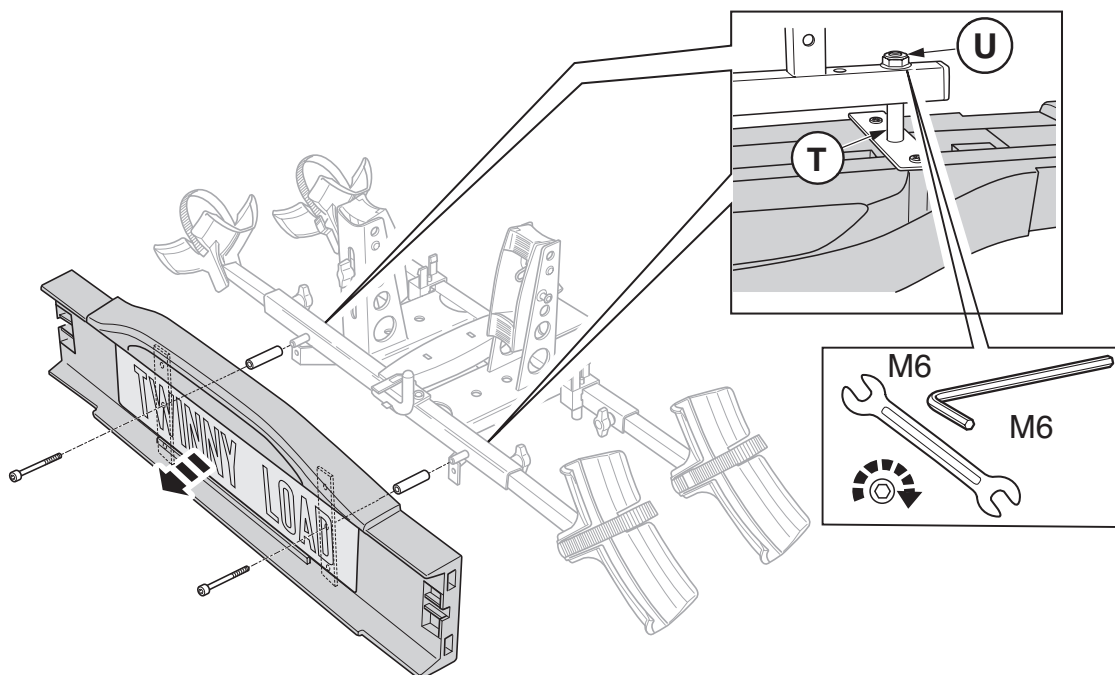
Option 2





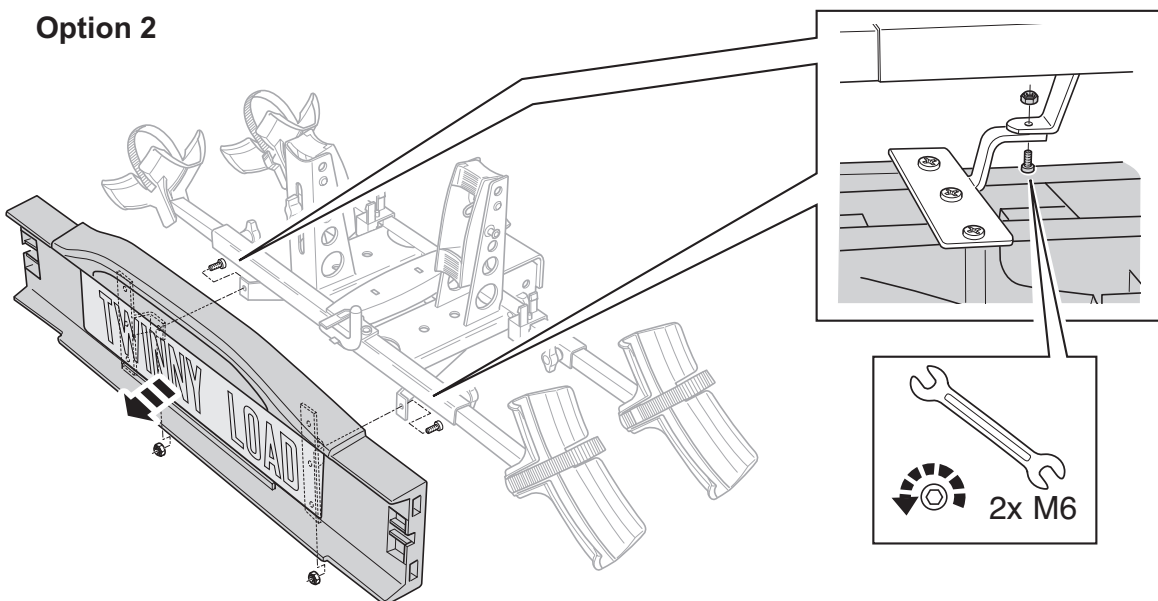
1

Option 1

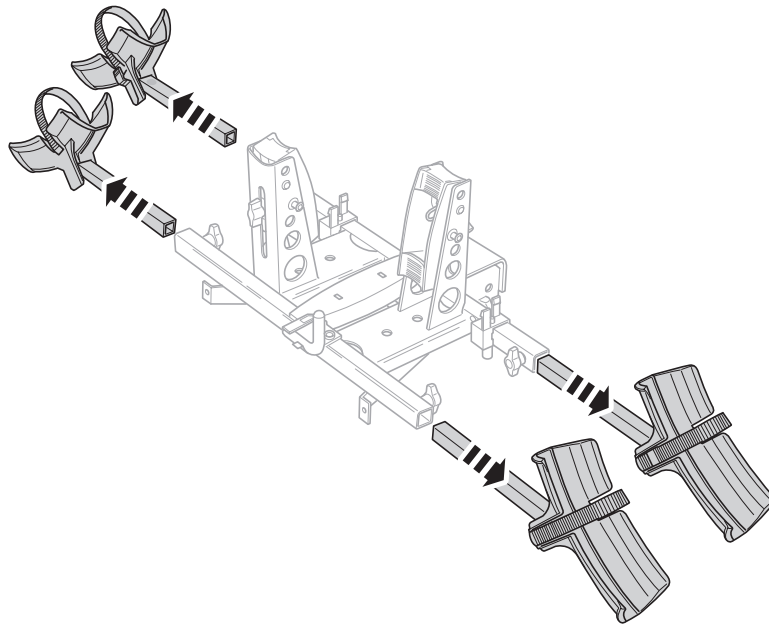


2a

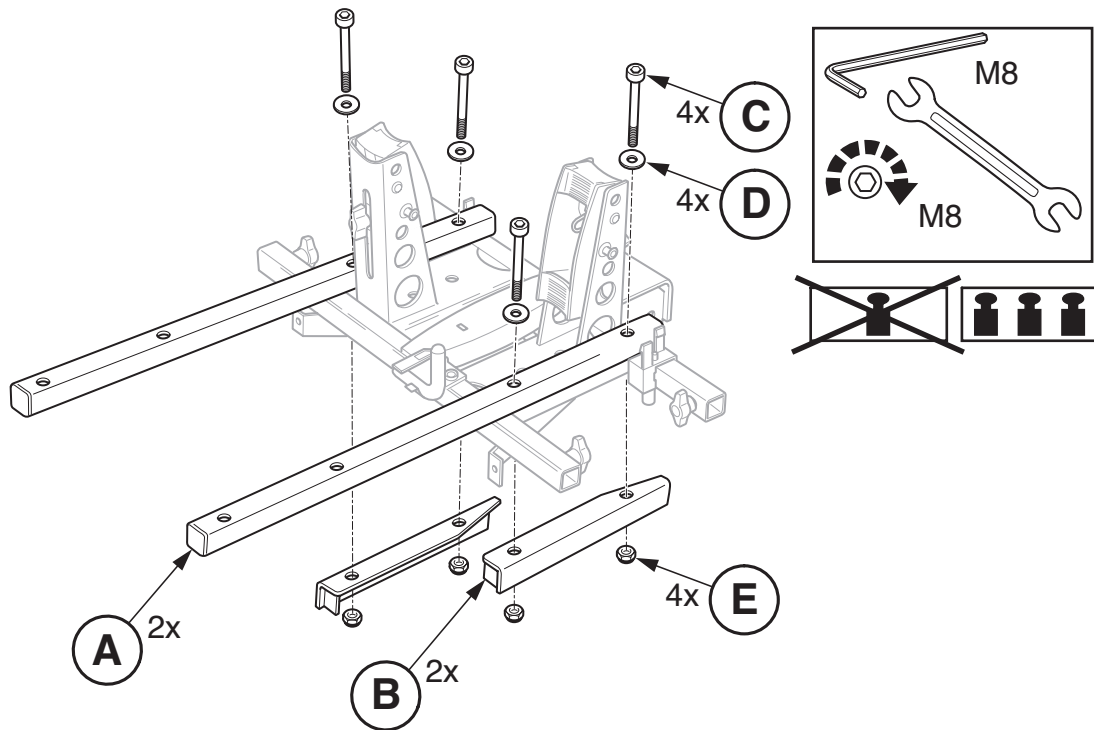
Option 2



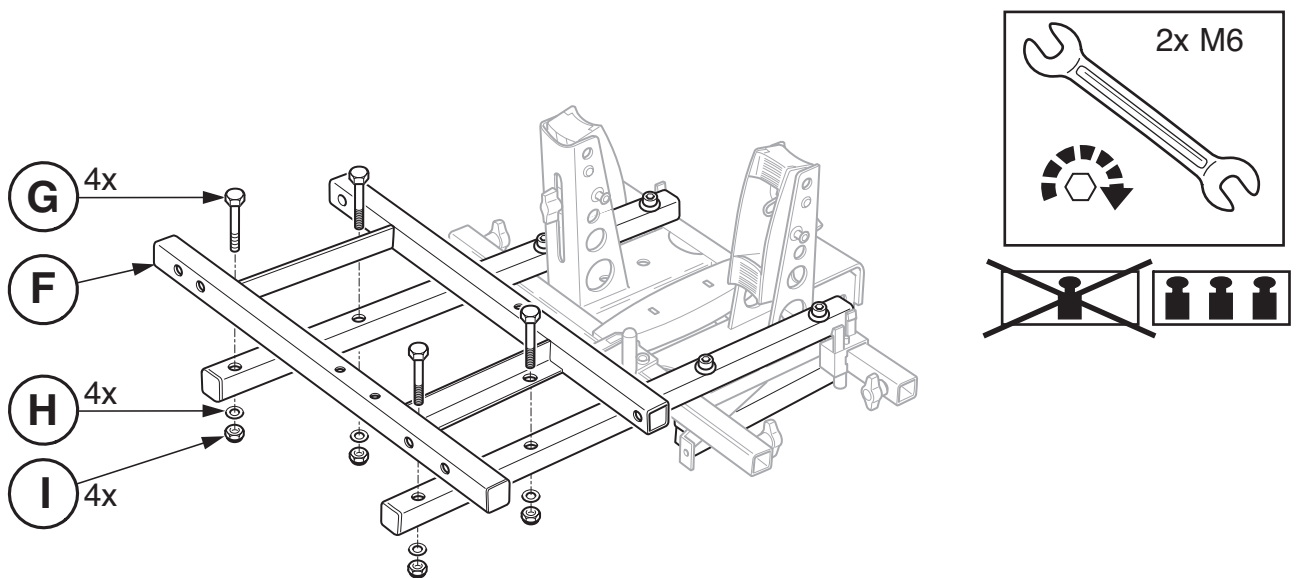
2b



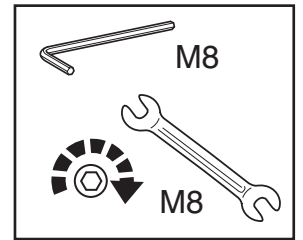
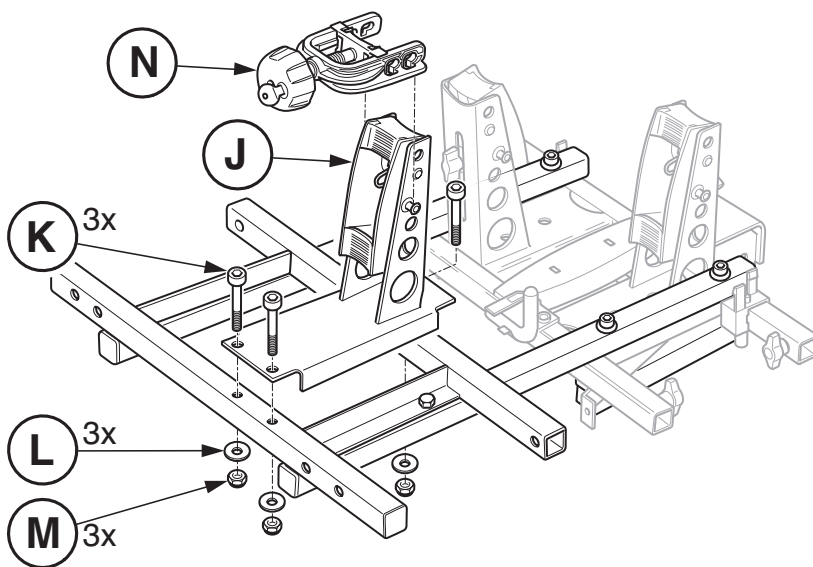
3



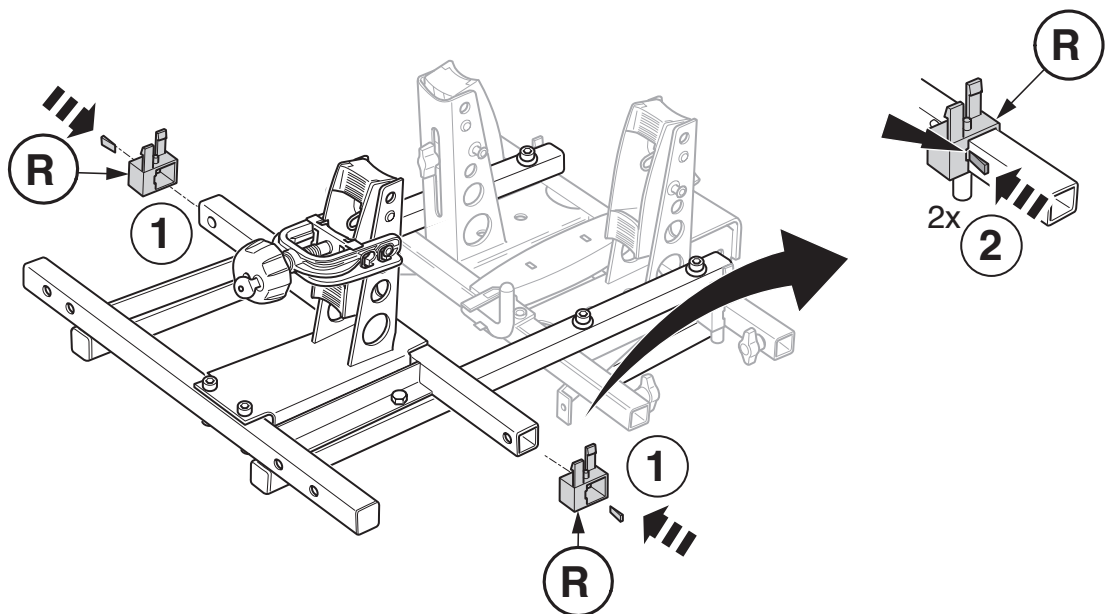
4



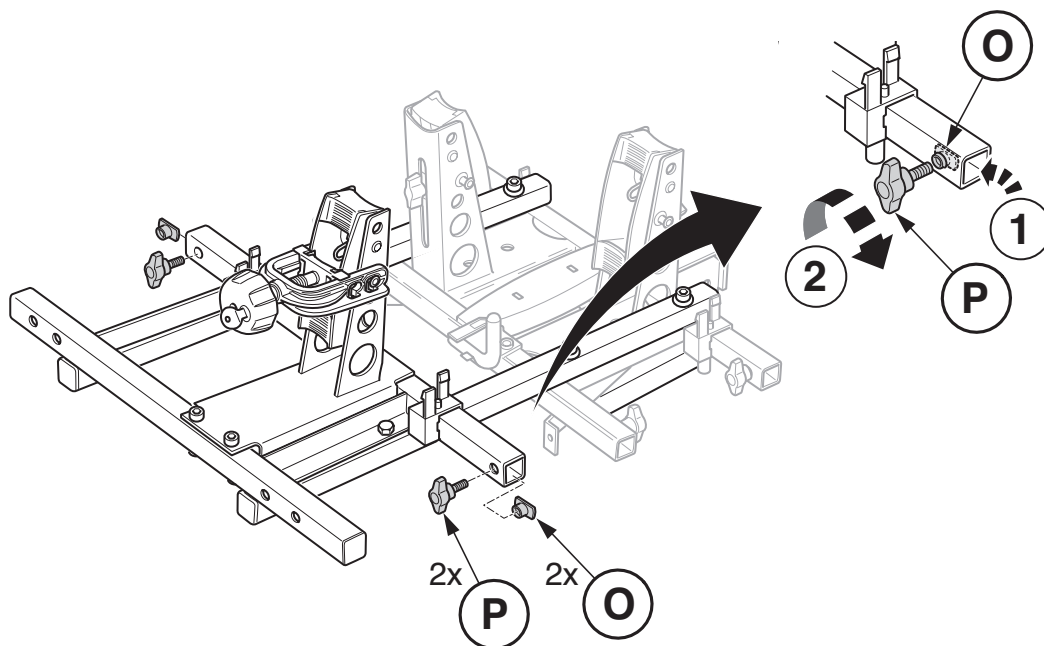
5



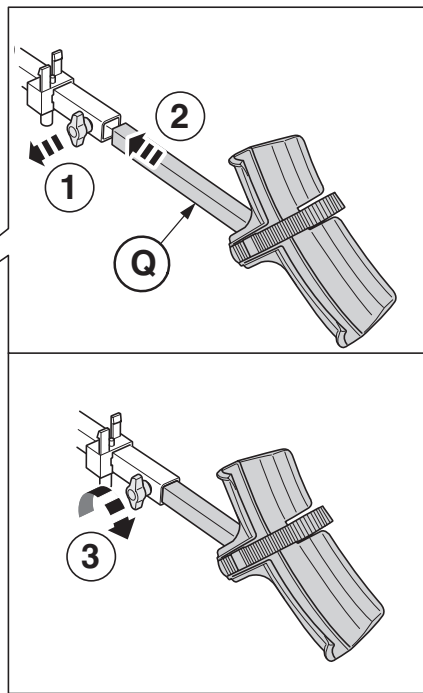
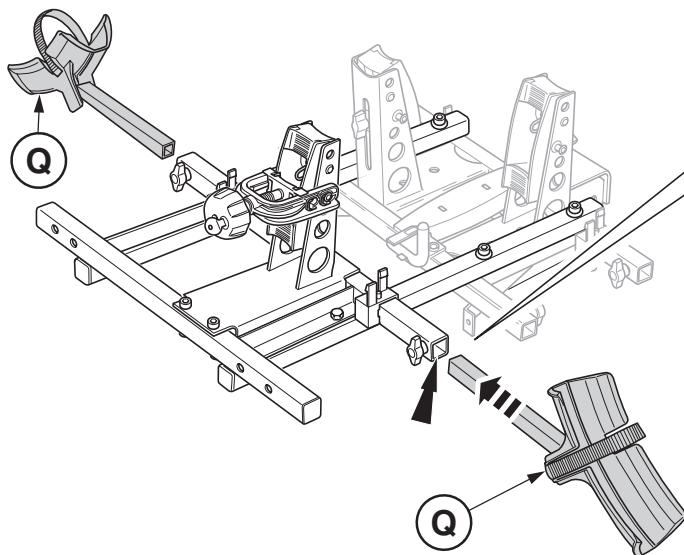
6



7

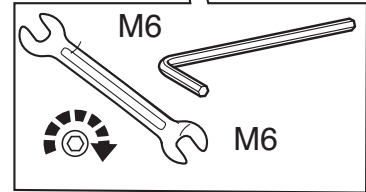
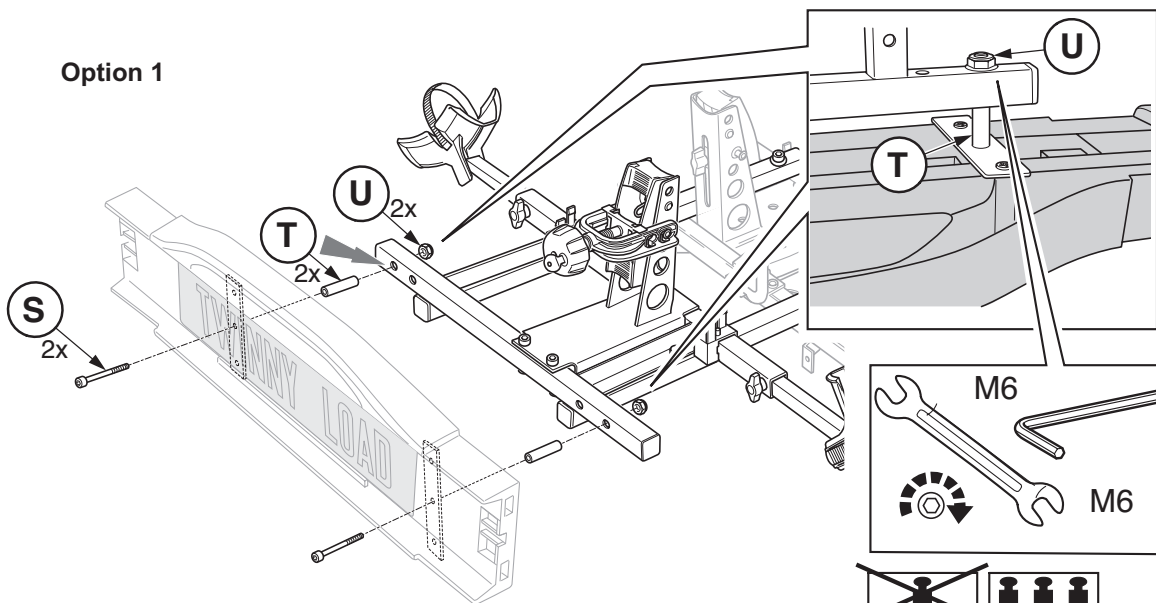


8



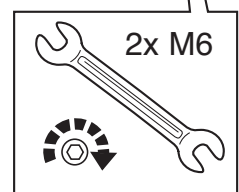
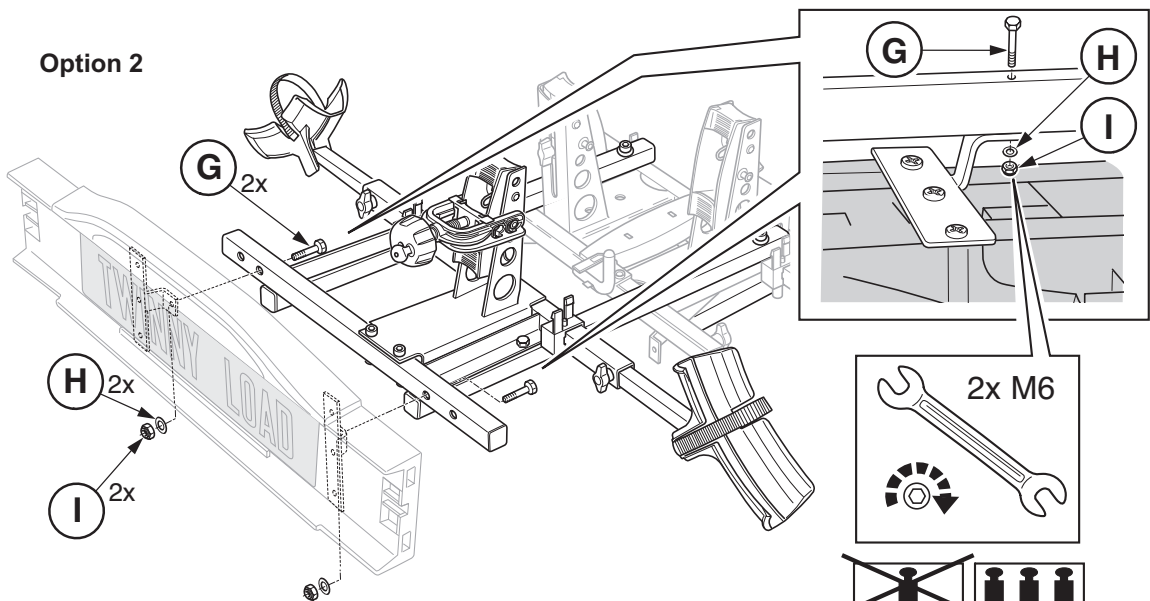
9

Option 1

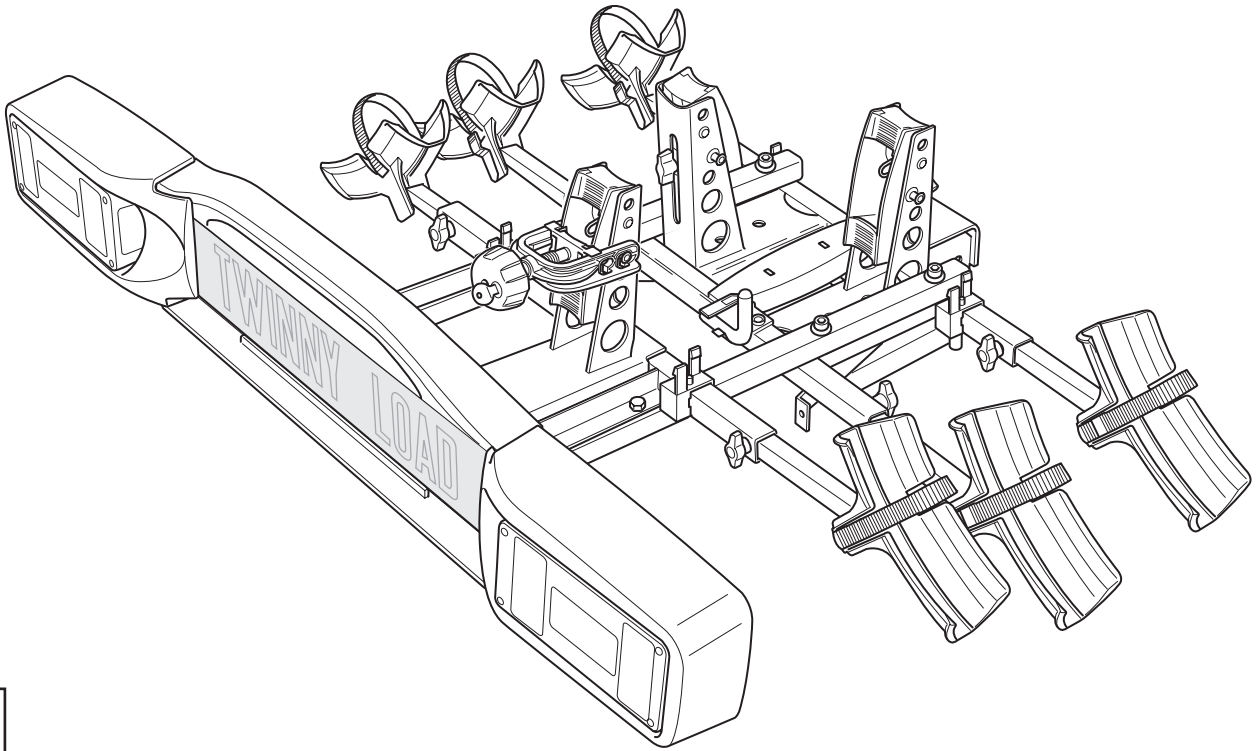


10a

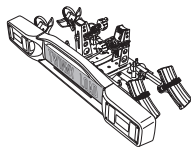
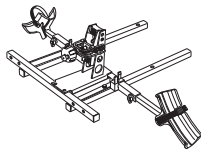
Option 2



10b



11

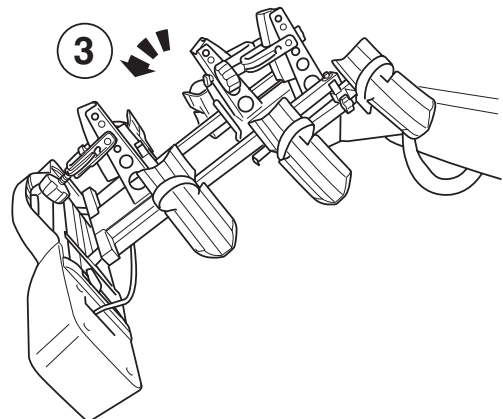
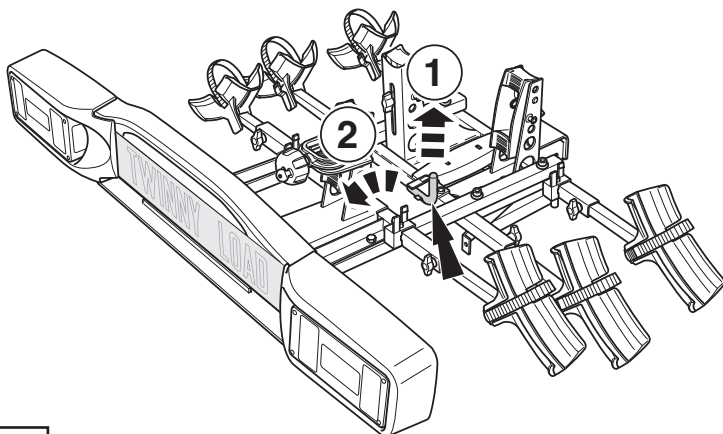
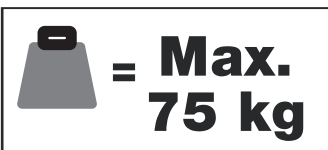


+



+

=



12