



**VOORDAT U DE TWINNY LOAD
INSTALLEERT**

De verlichting van de Twinny Load is bestemd voor een 12V installatie.

De Twinny Load Drive is geschikt voor het vervoer van twee fietsen met hulpmotor. Let op de maximaal toelaatbare kogeldruk. U kunt deze vinden op het typeplaatje van de trekhaak van uw auto. Het totale gewicht van de drager en de fietsen mag niet hoger zijn dan de maximaal toelaatbare kogeldruk en mag het gewicht van 75 kg niet overschrijden. Het netto gewicht van de drager is 15.5 kg. Een fiets met hulpmotor weegt gemiddeld circa 28 kg. Een maximaal toelaatbare kogeldruk van 75 kg is dus noodzakelijk voor het vervoer van twee fietsen met hulpmotor. De drager zal zich na elke bevestiging op de kogel tijdens de eerste kilometers gaan "zetten".

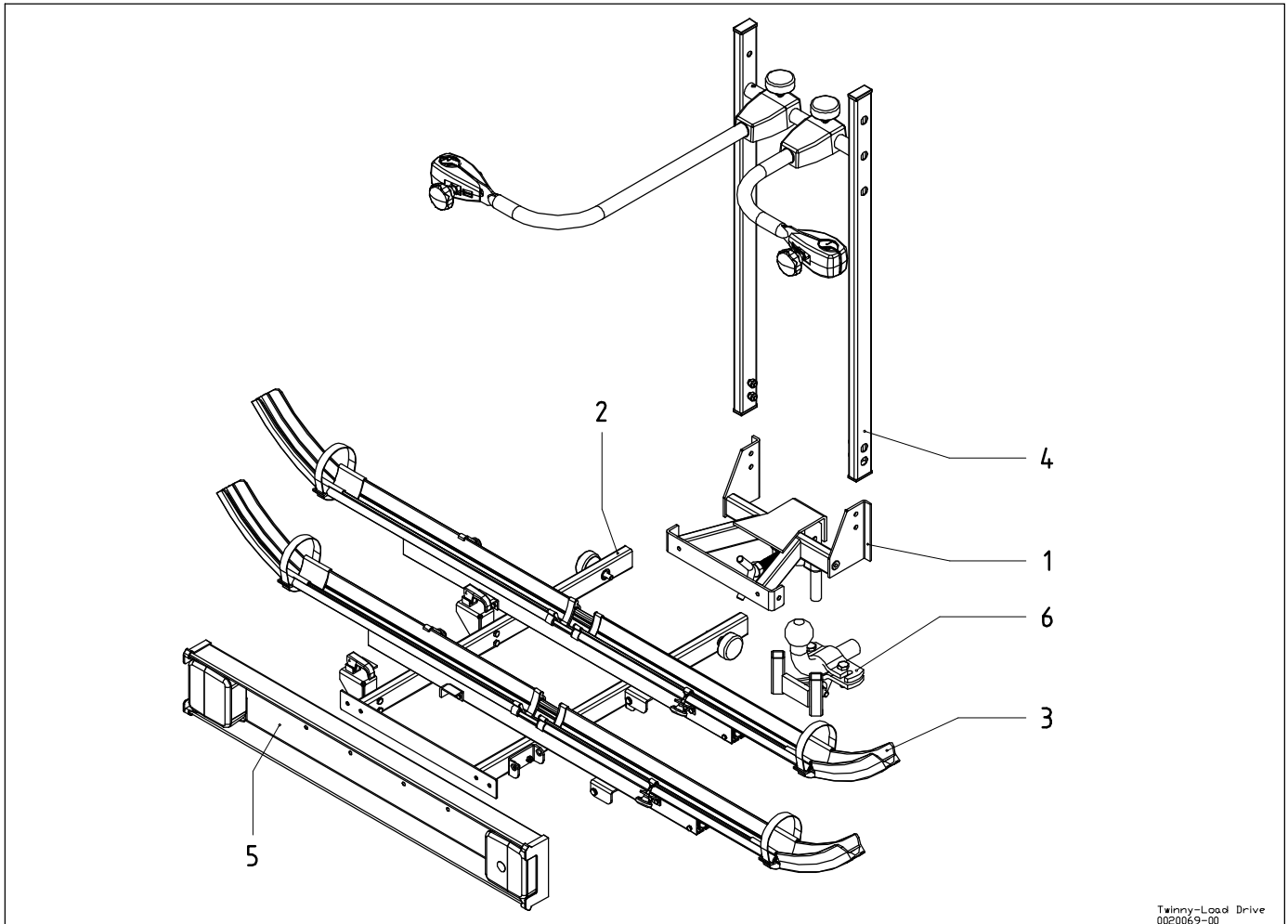
Controleer daarom na de eerste gereden kilometers de bevestiging en draai indien nodig de T-bout aan. Voorts wordt gewezen op de wettelijke eisen die gelden voor het vervoer aan de achterzijde van de auto.

Het exacte aanhaalmoment voor de montage is alleen met een momentsleutel te bepalen. In het algemeen geldt dat bij het vastzetten met het juiste handgereedschap het aanhaalmoment ongeveer goed zal zijn.

SERVICE/GARANTIE

Op de drager krijgt u twee jaar garantie, onder de voorwaarden zoals ze op de bijgevoegde garantiekaart staan. Zowel voor garantie, service en aanschaf van onderdelen/accessoires kunt u bij uw aankoopadres terecht. Wij wensen u veel succes en rijplezier.

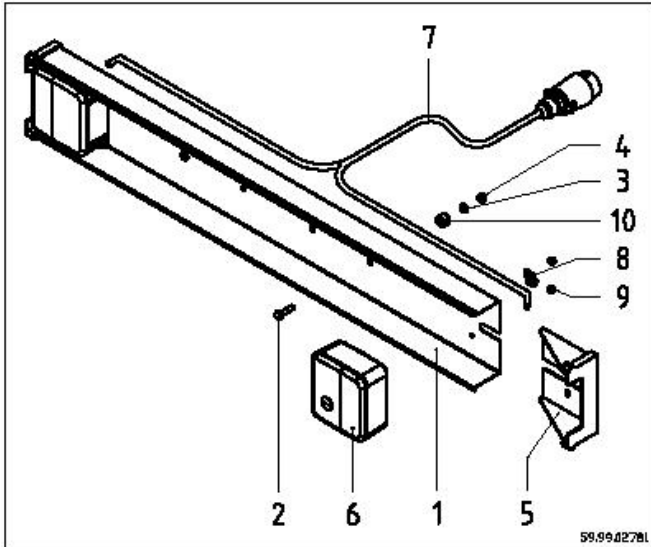
De Twinny Load



Afbeelding 1

Twinny-Load Drive
0020069-00

Het monteren van de Twinny Load



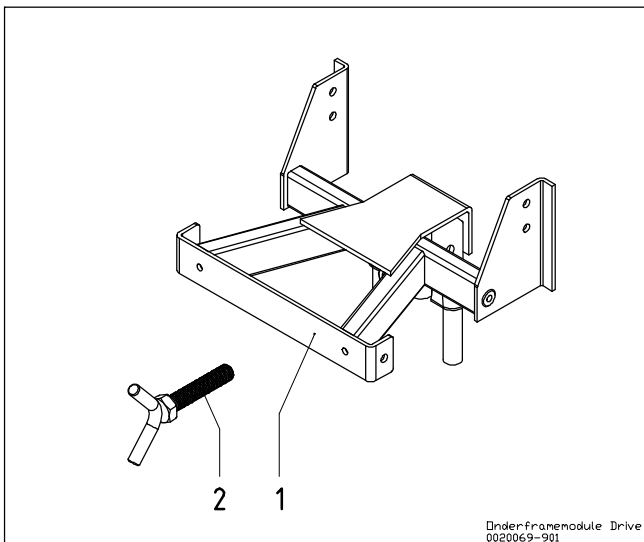
Positie-nummer	Artikel-nummer	Omschrijving	Aantal
1		Lichtbak	1
2/3/4		Bev.middelen lichtbak	2
5	62.99.62100	Beschermkap	1 set
6		Lamp	2
7		Kabelset 7-polig	1
8/9		Bev.middelen lamp	2
	62.99.62781	Lichtbak compleet	1
10		Afstandbus	2



Bevestig de lichtbak zodanig aan de drager, dat de lamp met de sticker "RIGHT" aan de rechterkant komt en monteer de afstandbus tussen de lichtbak en de drager.

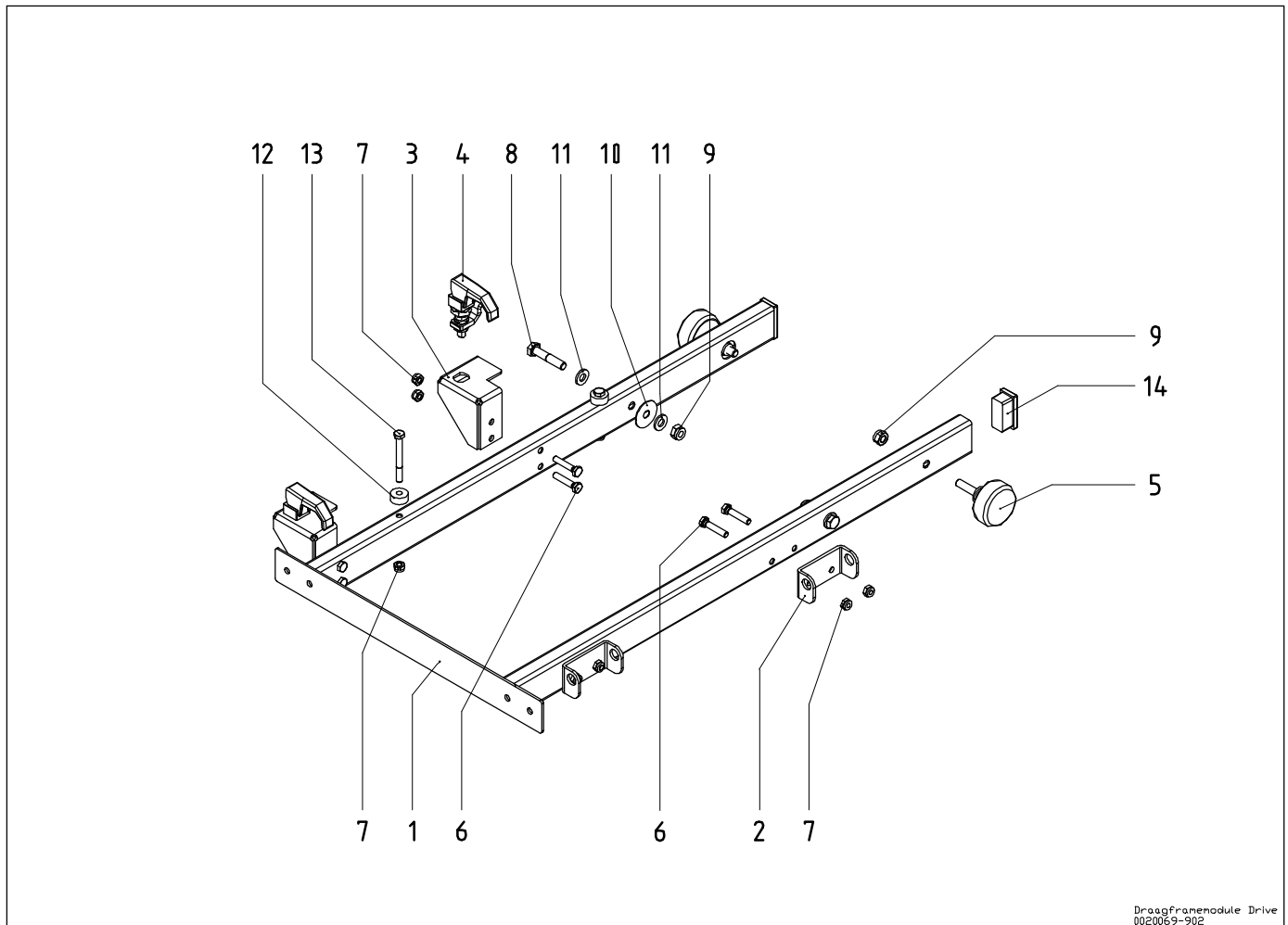


Boor in de kentekenplaat twee gaten op zodanige afstand van elkaar, dat deze afstand overeenkomt met de afstand van de twee montagegaten in de lichtbak. Monteer de kentekenplaat en de lichtbak gelijktijdig.



Module 1

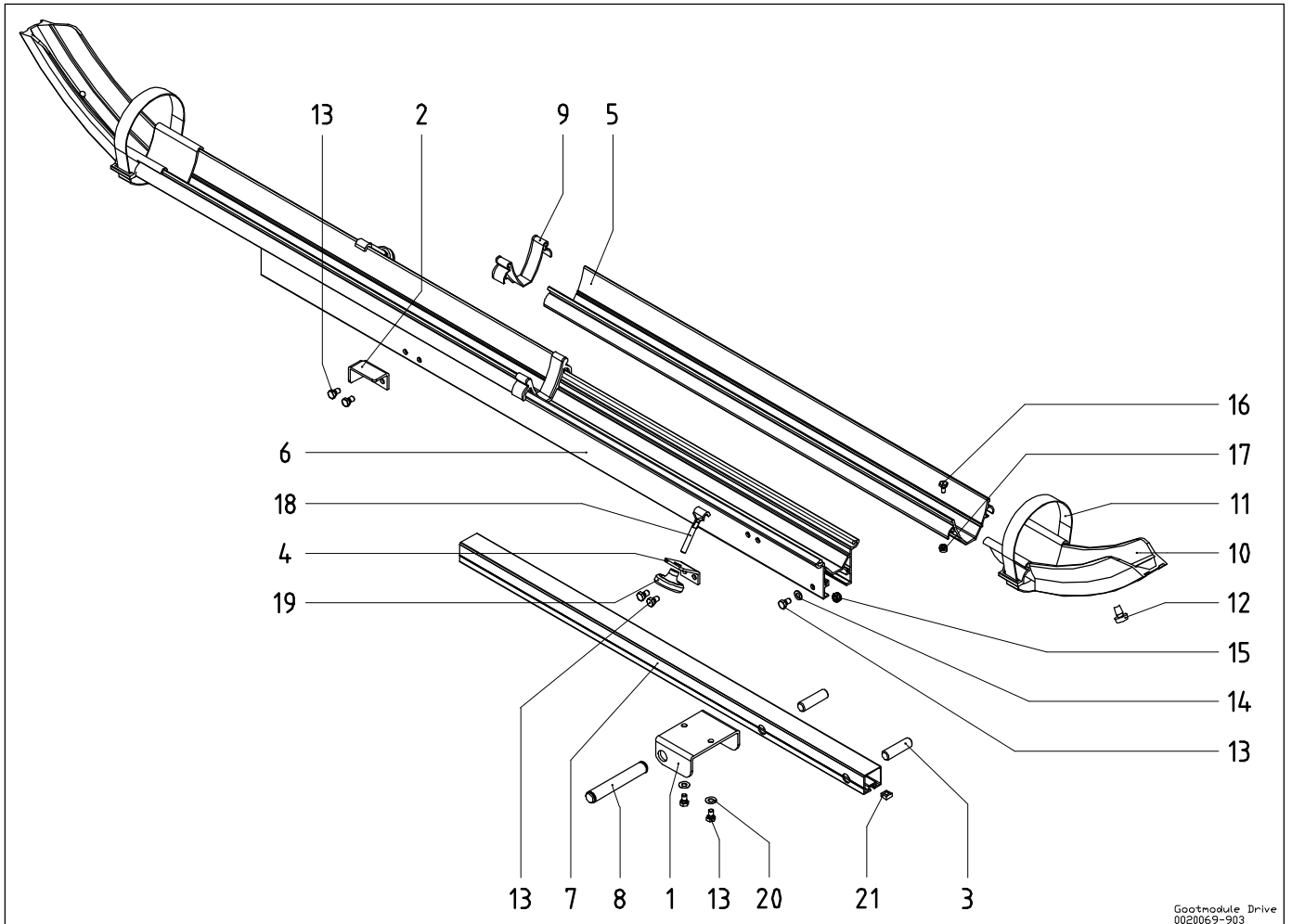
Positie-nummer	Artikel-nummer	Omschrijving	Aantal
1		Onderframe	1
2	62.99.62710	T-bout	1



Draagframemodule Drive
0020069-902

Module 2

Positie- nummer	Artikel- nummer	Omschrijving	Aantal
1		Draagframe	1
2		Scharnier	2
3		Grendelsteun	2
4		Hevelsluiting	2
5		Sterknop M8x35 zwart	2
6		BZK bout M6x30	8
7		Zb zeskantmoer M6	10
8		BZK bout M8x40	2
9		Zb zeskantmoer M8	4
10		Kunststof ring 30x8x1	2
11		Kunststof sluitring M8	4
12		Kunststof bus 18x10	2
13		BZK bout M6x60	2
14		Insteekdop 40x20 zwart	2

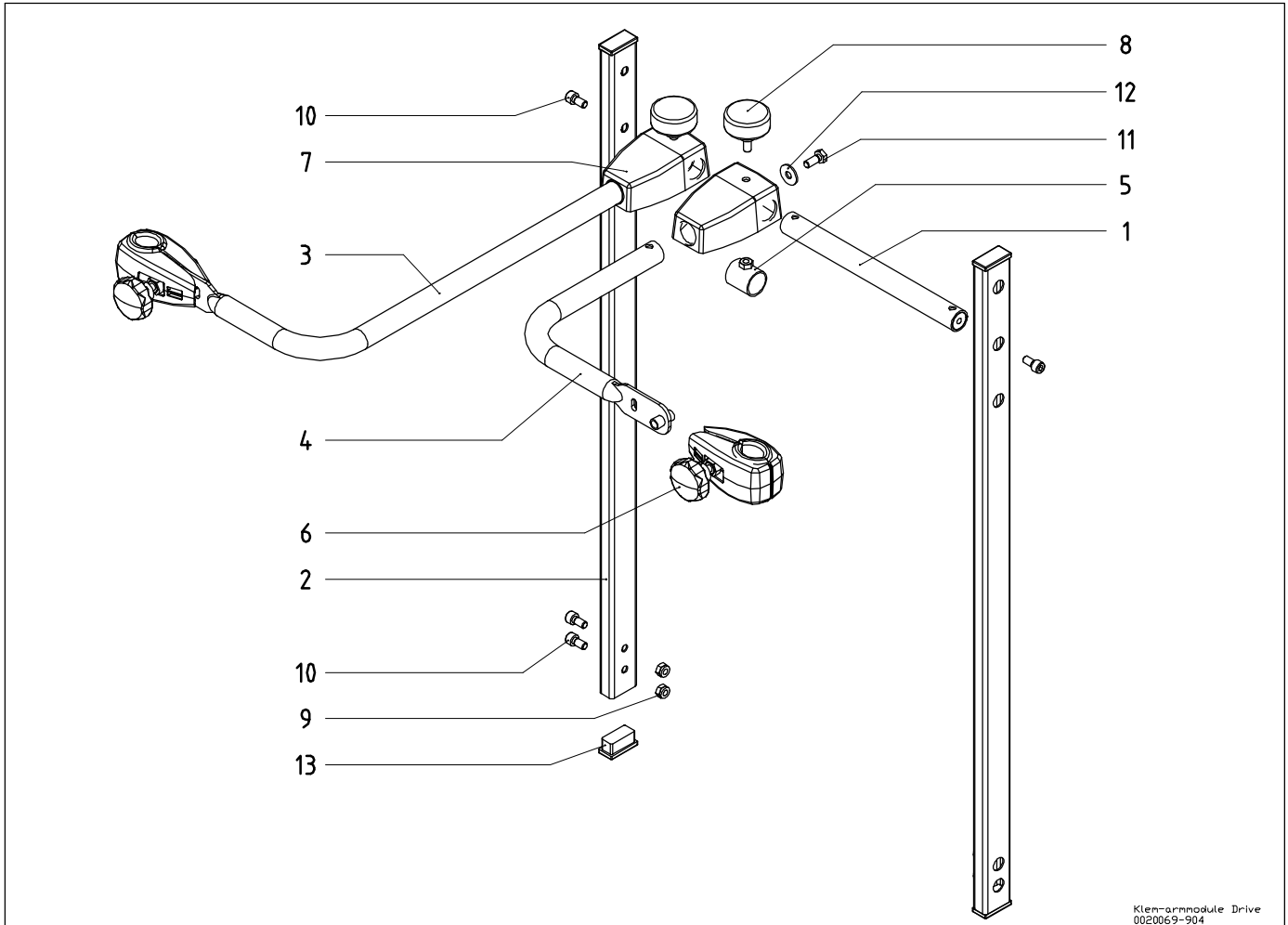


Gootmodule Drive
0020069-903

Module 3

Positie- nummer	Artikel- nummer	Omschrijving	Aantal
1		Contrascharnier	2
2		Klemsteun vergrendeling	2
3		Aanslag-as	4
4		Klembeugel	4
5		Extensiegoot	4
6		Basisgoot	2
7		Geleiderail	2
8		Scharnier-as	2
		Aszekering 12x1 rvs	4
9		Eindkap	4
10		Wielgoot	4
11		Riempje blauw	4
12		Stootrubber zwart	4
13		BZK bout M5x8	18
14		Sluitering M5	2
15		Zb moer M5	14
16		BZK bout M4x10	4
17		Zb moer M4	4
18		Haak M5x30	4
19		Sterknop M5	4
20		Schotelveer M5	4

FRAMEKLEM IS GESCHIKT VOOR RONDE BUIS MET EEN DIAMETER VAN
28 mm t/m 38 mm



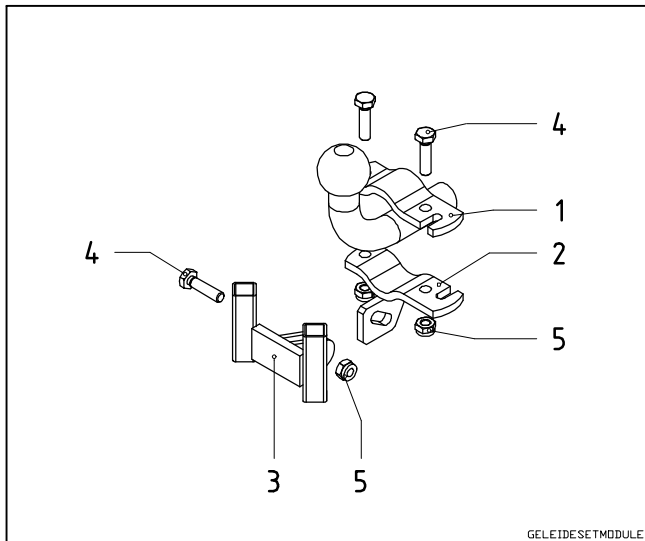
Klem-armmodule Drive
0020063-304

Module 4

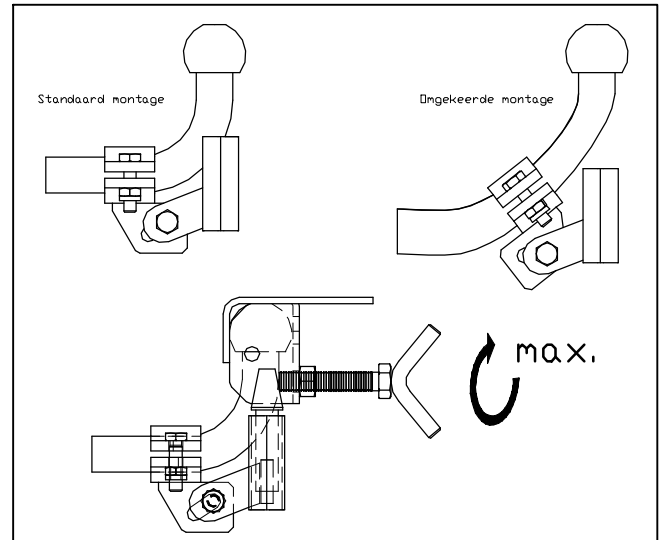
Positie-nummer	Artikel-nummer	Omschrijving	Aantal
1		Klemas	1
2		Staander	2
3		Klemarm lang	1
4		Klemarm kort	1
5		Klembus	2
6		Frameklem compleet	2
7		Behuizing	2
8		Sterknop M8x20 zwart	2
9		Zb zeskantmoer M8	4
10		Cil.schroef met bzk M8x16	6
11		BZK bout M8x20	2
12		Sluitring M8x25	2
13		Insteekdop 40x20 zwart	4

Monteer de Klem-arm module (module 4) aan het Onderframe (module 1) met behulp van de cilinderschroef M8x16 (pos 10) en de zelfborgende moer M8 (pos 9).

Het plaatsen van de Twinny Load



Module 5



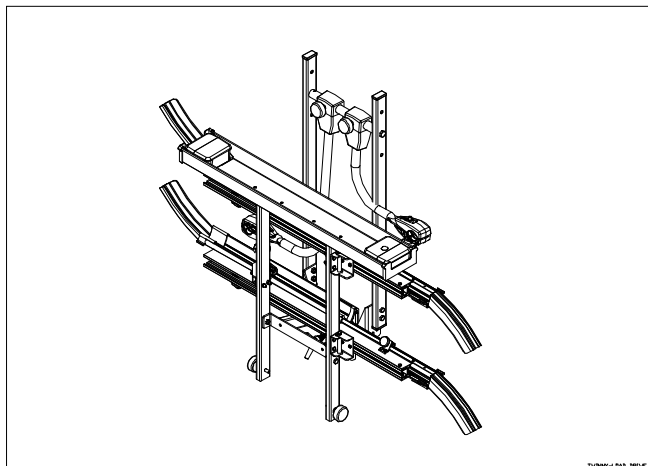
Afbeelding 1

Positie-nummer	Artikel-nummer	Omschrijving	Aantal
1		Koppelingsheft	1
2		Koppelingsheft met stelplaat	1
3	62.99.02104	Geleidebus 75 mm	1
4		Bout M10 x 40	3
5		Zelfborgende moer M10	3
	62.99.02830	Geleideset compleet	1

De bij uw fietsdrager meegeleverde geleideset past op 95% van alle in Nederland voorkomende auto/trekhaak combinaties. In het geval dat u met deze geleideset uw drager niet correct op de trekhaak kunt plaatsen, bijvoorbeeld doordat de bocht te lang is of de trekhaak hoog is vanwege een grote bumper, bestaan er aangepaste geleidesets om dit probleem op te lossen.

Over het algemeen ligt het probleem in de korte standaard geleidebus van 75mm. Bij omgekeerde montage (zie afb. 1) boekt u 10mm winst in de hoogte. Er bestaan daarom geleidebussen met een hoogte van 100mm en 150mm en een variabele geleideset. Ook voor afneembare trekhaken bestaan diverse adapters.

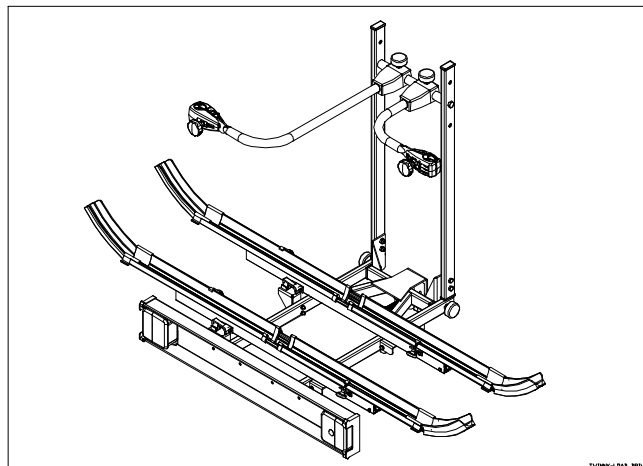
Om te bepalen welke geleidebus of adapter u nodig heeft kunt u terecht bij uw leverancier of bellen met de fabrikant, Felua-groep Metaal te Epe, telefoon 0578-677817.



Afbeelding 2

⚠ NIET IN DEZE STAND RIJDEN

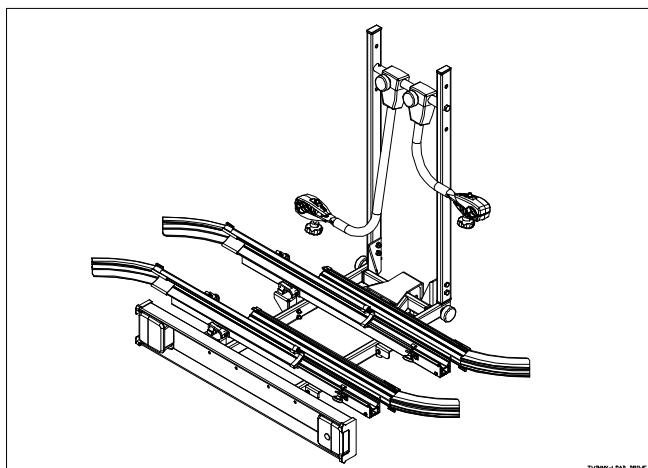
Dit is de opbergstand.
In deze positie de drager op de trekhaak plaatsen.
De T-bout (pos 2, module 1) aandraaien.



Afbeelding 4

⚠ NIET IN DEZE STAND RIJDEN

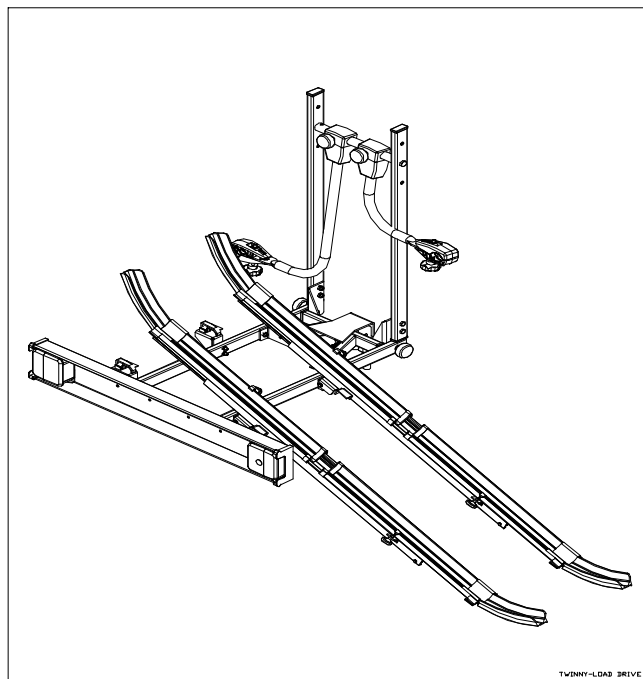
De Extensiegoten (pos 5, module 3) positioneren, naar
buitenzijde schuiven en platleggen.
Haak M5 (pos 18, module 3) over Extensie goot haken
en aandraaien met de Sterknop (pos 19, module 3)



Afbeelding 3

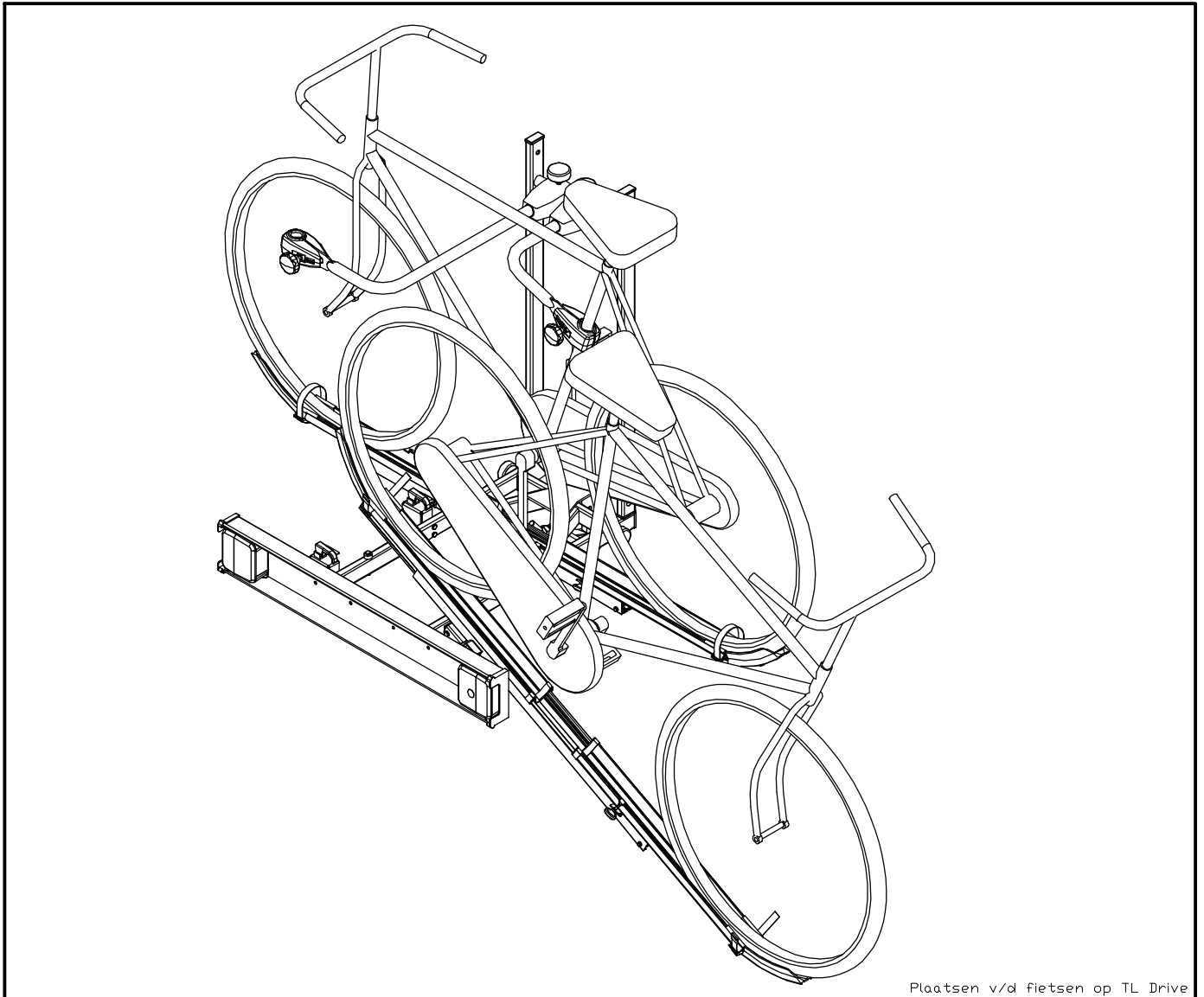
⚠ NIET IN DEZE STAND RIJDEN

Het draagframe (module 2) kantelen.
De Sterknop (pos 5, module 2) aandraaien.



Afbeelding 5

Om de fietsen (met hulpmotor) te plaatsen:
Hevelklem openen en een kwartslag naar rechts
draaien.
Wielgoot-unit in het geheel naar rechts schuiven.
Wielgoot-unit kantelen en afsteunen op de grond.

Het plaatsen van de fietsen met hulpmotor

Plaatsen v/d fietsen op TL Drive

Afbeelding 6

Fiets 1 oprijden totdat beide wielen in de wielgoot-unit staan.

Wielgoot-unit kantelen in horizontale stand.

Wielgoot-unit inschuiven totdat het geheel blokkeert.

Hevelklem kwartslag draaien naar links en sluiten.

Monteer de klembek om de zadelbuis of zadelpen.

Het is aan te bevelen de klembek enigszins te helpen bij het positioneren om de zadelbuis of zadelpen vanwege de stroeve rubber inlay.

De klembek is geschikt voor een zadelbuis of zadelpen van **MIN. 28 MM EN MAX. 38 MM**

Fiets 2 op dezelfde wijze plaatsen , maar dan **achterste voren** oprijden.

Accessoires

- Beschermkap op de kogel
- Muursteun