

- Om de fietsen weer rechtop te zetten, pakt u de zadelpen of het fietsframe vast en duwt de fietsen terug tot de grendel weer in het daarvoor bestemde gat klikt (tekening 17).
- Pak de grendel vast en duw die terug in de borging. Controleer tenslotte altijd of de grendel weer goed geborgd is (tekening 18).

## ATTENTIE

### Let op de kogeldruk

Op het typeplaatje van de trekhaak van uw auto wordt de maximaal toelaatbare kogeldruk aangegeven. Het totale gewicht van de fietsdrager en de fietsen mag niet hoger zijn dan deze kogeldruk en mag het gewicht van 75 kg niet overschrijden. Het netto gewicht van de Twinny Load<sup>®</sup> Ergo FK is slechts 16 kg en een gemiddelde fiets weegt rond de 17 kg. Een maximaal toelaatbare kogeldruk van 50 kg is dus al voldoende voor het vervoer van twee fietsen op uw nieuwe fietsdrager, waarvan de verlichting is afgestemd op 12 Volt. De wettelijke eisen die in Nederland en in andere Europese landen gelden voor het vervoer van fietsen aan de achterzijde van de auto vindt u in de ANWB ledenwijzer 'Fiets en vrije tijd'.

### Een prima service en garantie

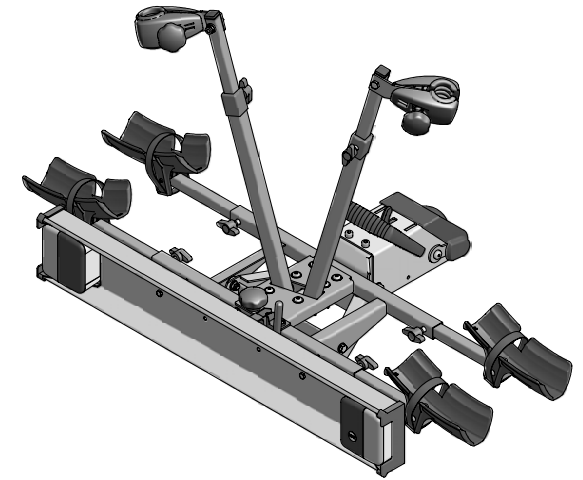
De winkel waar u uw nieuwe Twinny Load<sup>®</sup> heeft gekocht biedt uiteraard een prima service. Bovendien heeft u via uw aankoopadres maar liefst twee jaar garantie onder de voorwaarden die op de garantiekaart staan vermeld. Zo'n uitzonderlijk lange zekerheid kunnen wij u, als ISO 9002 gecertificeerde onderneming, geven omdat onze fietsdragers door gerenommeerde onafhankelijke onderzoeksinstituten in binnen- en buitenland grondig zijn getest en volledig voldoen aan de Europese kwaliteitsnorm ECC-approval. De optimale kwaliteit van onze fietsdragers gaat gepaard aan de beste resultaten op het gebied van stabiliteit, flexibiliteit, handigheid en rijgedrag, zo blijkt uit een serie kritische consumententests.

### Veelzijdige accessoires

Bij de winkel waar u uw nieuwe Twinny Load<sup>®</sup> Ergo FK heeft aangeschaft, zijn de nodige accessoires verkrijgbaar die omdat zij extra mogelijkheden bieden uw fietsdrager nog veelzijdiger maken. Om er een paar te noemen: een Trio uitbreidingsset voor een derde fiets en een ski-hulpstuk. Een compleet overzicht van accessoires treft u aan op onze website [www.twinnyload.com](http://www.twinnyload.com) Onder de button 'Actief' vindt u daar ook veel informatie over leuke fietsroutes en aantrekkelijke arrangementen.

**TWINNY**<sup>®</sup>  
-LOAD

[www.twinnyload.com](http://www.twinnyload.com)



# Twinny Load<sup>®</sup> Ergo FK

Veel plezier  
met uw nieuwe  
fietsdrager



Met de aanschaf van uw nieuwe Twinny Load<sup>®</sup> Ergo FK hebt u de juiste keuze gemaakt. Deze fietsdrager is namelijk zeer handig in het gebruik. Uw fietsen neemt u er dus met het grootste gemak op mee. Zo voldoet de Twinny Load<sup>®</sup> Ergo FK aan alle wensen van veeleisende recreatieve fietsers, die er regelmatig met de auto en de fietsen op uitgaan om hun toeristische horizon te verbreden. En natuurlijk ook aan de eisen van wielrenners en ATB'ers, die eropuit trekken om elders hun sport te beoefenen. Wij wensen u heel veel plezier bij die aangename en gezonde besteding van uw vrije tijd.

## Bijna kant en klaar voor gebruik

→ Zie tekening 1

Uw nieuwe Twinny Load<sup>®</sup> Ergo FK is bijna kant en klaar voor gebruik geleverd. Alle onderdelen zijn reeds gemonteerd, behalve de wielgoten en de lichtbak (zie tekening 1), de framemodule (zie tekening 11) en de frameklemmen (zie tekening 12). De wielgoten hoeft u alleen maar in het frame te schuiven. De lichtbak moet zo aan de fietsdrager worden bevestigd dat de lamp met de sticker 'Right' aan de rechterkant komt. Boor in de kentekenplaat twee gaten die qua afstand overeenkomen met de montagegaten in de lichtbak. Bevestig daarna de kentekenplaat en de lichtbak gelijktijdig aan de fietsdrager. Nu is uw Twinny Load<sup>®</sup> Ergo FK gereed voor montage op de trekhaak van uw auto. Daarbij heeft u geen gereedschap nodig. Aan de montage van de frameklemmen en de framemodule wordt verderop in deze gebruiksaanwijzing apart aandacht besteed.

**VOOR GEBRUIK DE KOGEL ONTVETTEN  
VOOR PLAATSEN EN AFNEMEN FRAMEMODULE DEMONTEREN**

### Plaatsen van de drager:

→ Zie tekening 2,3,4

1. Open het klemmechaniek door de sleutel van het slot met de klok mee te draaien en vast te houden terwijl u de vergrendellip naar de lichtbakzijde beweegt. Plaats de Twinny Load<sup>®</sup> onder een hoek van circa 45° boven de trekhaak en laat het klemmechaniek over de kogel zakken.
2. Beweeg de zijde van de lichtbak naar beneden.
3. De vergrendeling van het klemmechaniek sluit. U hoort een "klik".

### Afnemen van de drager:

→ Zie tekening 5,6,7

4. Om de drager van de trekhaak af te nemen wederom de sleutel van het slot met de klok meedraaien en vasthouden terwijl u de vergrendellip naar de lichtbakzijde beweegt. De lichtbakzijde zal enkele centimeters omhoog komen
5. Beweeg de zijde van de lichtbak omhoog, zodanig dat de Twinny Load<sup>®</sup> onder een hoek van circa 45° staat.
6. Neem de Twinny Load<sup>®</sup> van de trekhaak. Bij het afnemen de Twinny Load<sup>®</sup> 1 á 2 cm naar de auto toe bewegen, zodat het klemmechaniek vrij komt van de kogel.

### Diefstalbeveiliging

→ Zie tekening 8,

Neem de sleutel uit het slot.

De vergrendellip kan nu het klemmechaniek niet meer ontgrendelen.

Het is aan te bevelen om tijdens het rijden geen sleutel in het slot te laten zitten.

### Het horizontaal zetten van de fietsdrager

→ Zie tekeningen 9 (drager neutraal) en 10 (drager 5 graden omhoog)

Door de belading van de auto of tolerantie op de trekhaakmontage kan het voorkomen dat de Twinny Load<sup>®</sup> Ergo FK niet horizontaal staat. Dit is makkelijk te verhelpen door het verstellen van de fietsdrager (1) ten opzichte van de trekhaakkoppeling (2). De volgende handelingen zijn daarvoor nodig:

- plaats de fietsdrager op de trekhaak;
- draai met een inbusleutel van 6 mm en een steek/ringsleutel van 13 mm de stelbouten (3) aan beide zijden van de verbinding tussen de fietsdrager en de trekhaakkoppeling los;
- til de fietsdrager aan de lichtbak omhoog en zet de stelbouten in de gewenste stand;
- draai de stelbouten weer vast.

### Het monteren van de framemodule op de fietsdrager

→ Zie tekening 11

De Twinny Load<sup>®</sup> Ergo FK heeft een afneembare framemodule, waardoor de fietsdrager bij het opbergen -thuis en onderweg in de kofferruimte van uw auto- minder ruimte in beslag neemt. Wanneer de fietsdrager op de trekhaak van de auto is gemonteerd, bevestigt u de framemodule heel eenvoudig als volgt:

- pak de framemodule vast, met de smalle van een gat voorziene lip naar u toe;
- plaats de module zoals aangegeven bij 1 op de fietsdrager;
- trek de knop 2 naar u toe, plaats de framemodule geheel vlak op de drager en laat de knop weer los;
- controleer of de framemodule nu los-vast zit – zo ja, dan monteert u de sterbout zoals aangegeven bij 3 en draait u die handvast aan.

### Het monteren van de frameklemmen op de framemodule

→ Zie tekening 12

Als de framemodule aan de Twinny Load<sup>®</sup> Ergo FK is bevestigd, kunnen de frameklemmen worden gemonteerd. Dat gaat heel eenvoudig -met gebruik van twee sleutels van 13 mm- op de volgende wijze:

- haal de bouten uit de twee buizen;
- plaats de frameklem met de groene sticker zo tegen de buis met de groene sticker dat beide stickers tegen elkaar liggen en de frameklem naar buiten gericht is – monteer de twee delen met bout en moer;
- ga op dezelfde wijze te werk met de frameklem en de buis met de rode stickers. Nu is de framemodule van uw nieuwe fietsdrager klaar voor gebruik.

### Het plaatsen van de fietsen op de fietsdrager

→ Zie tekeningen 13 en 14

Het plaatsen van de fietsen op uw nieuwe Twinny Load<sup>®</sup> Ergo FK gaat simpelweg als volgt:

- plaats de fiets die het dichtst bij de auto komt het eerst, met het stuur naar links;
  - stel de wielgoten op de juiste afstand in, dus zo dat de wielen aanliggen in de rondingen van de wielgoothouders;
  - stel de klemhoogte in door de vleugelbout los te draaien, de binnenbuis op de juiste hoogte in te stellen en de vleugelbout tenslotte weer vast te draaien;
  - monteer de frameklem (geschikt voor framebuizen met een diameter van 28 tot 38 mm) om de zadelbuis van de fiets en draai de sterknop handvast aan;
  - borg de wielen met de riemen in de wielgoten en zorg er ter voorkoming van beschadiging voor dat de riemgespen tegen de flanken van de wielgoten aan liggen. Voor een maximale verstelbaarheid van de wielgoten is het nodig dat u de riemgespen in de richting van het midden van de fietsdrager bevestigt;
- Op dezelfde wijze plaatst u de fiets die het verst van de auto komt, maar dan met het stuur naar rechts.

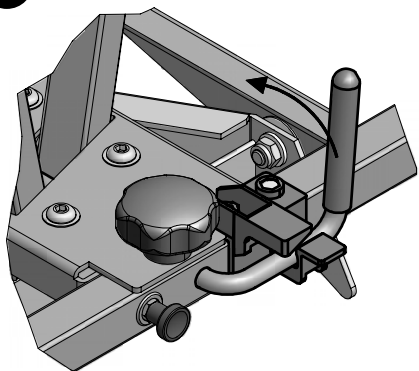
### Het kantelen van de fietsdrager

→ Zie tekeningen 15, 16, 17 en 18

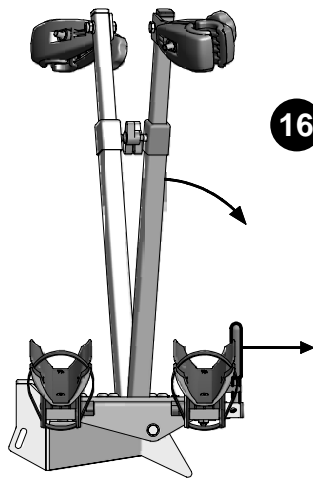
Uw nieuwe Twinny Load<sup>®</sup> Ergo FK biedt de mogelijkheid de fietsdrager -met de fietsen erop- te kantelen, waardoor de bagageruimte van uw auto permanent bereikbaar blijft.

- Pak met uw ene hand de zadelpen of het fietsframe en met de andere de grendel van het kantelmechanisme vast. Beweeg de grendel omhoog, zodat die uit de borging komt (tekening 15).
- Beweeg de grendel naar u toe en blijf die vasthouden terwijl u de fietsen rustig naar u toe beweegt tot de laagste stand is bereikt. Nu is de bagageruimte van uw auto toegankelijk (tekening 16).

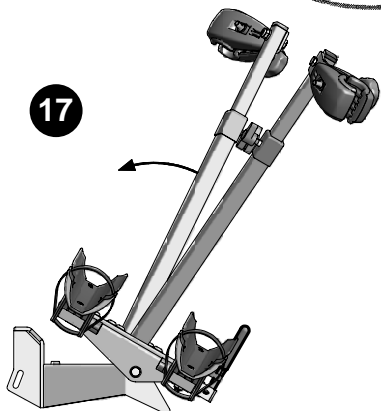
15



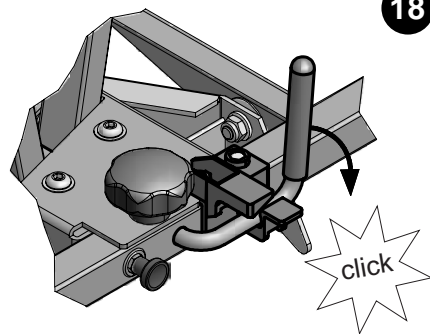
16



17

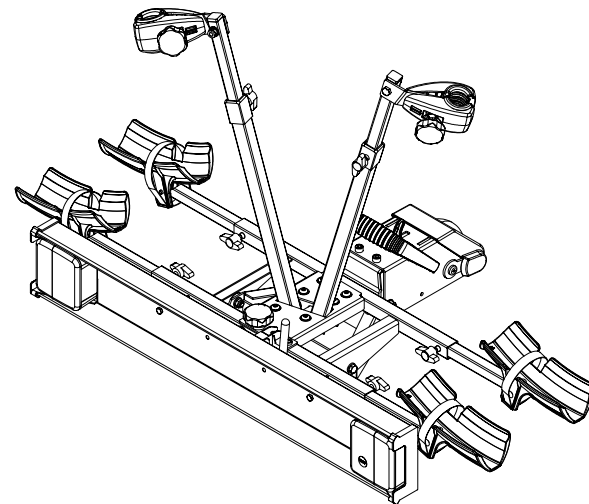


18



**TWINNY**<sup>®</sup>  
-LOAD

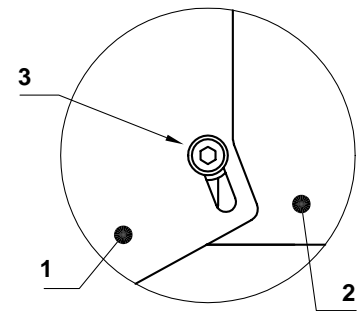
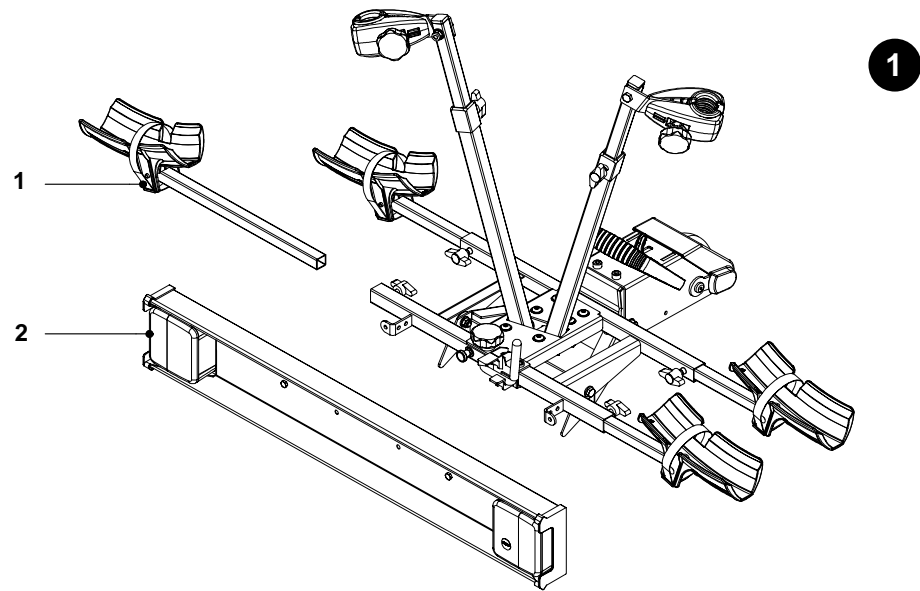
[www.twinnylload.com](http://www.twinnylload.com)



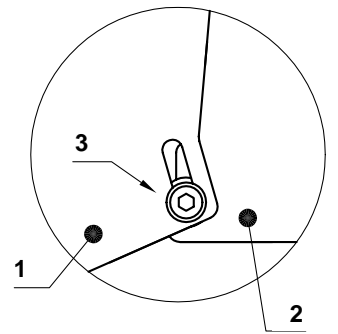
# Twinny Load<sup>®</sup> Ergo FK

Tekeningen

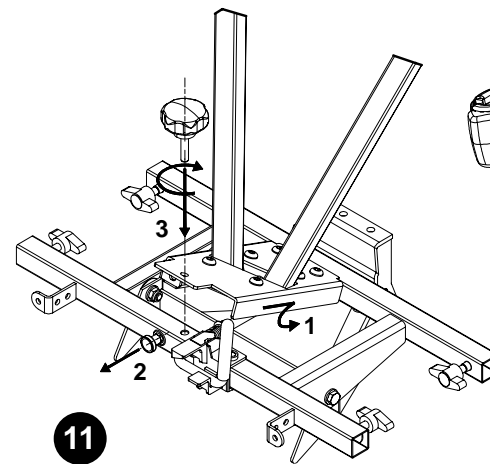
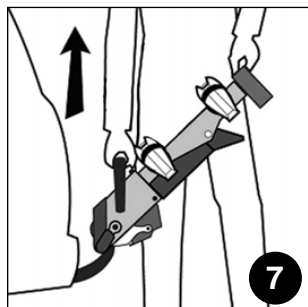
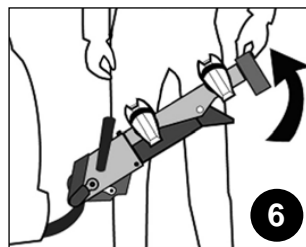
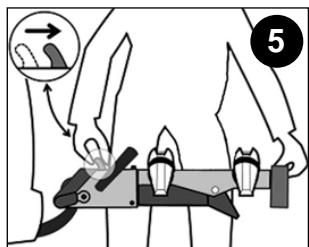
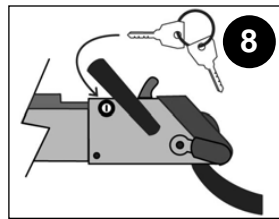
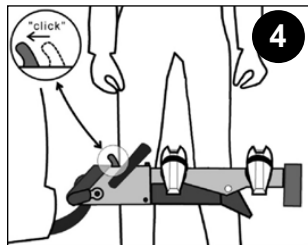
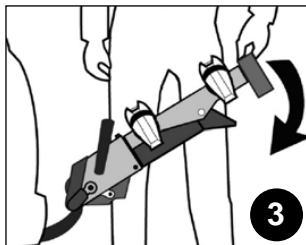
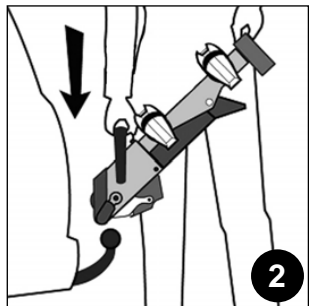




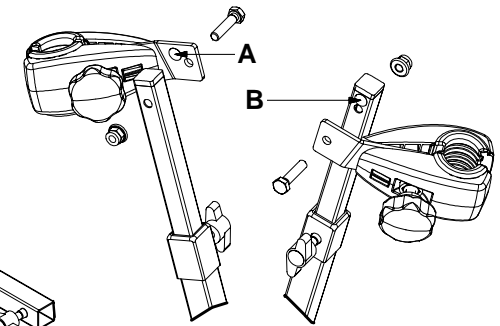
9



10



11



12

