

**VOORDAT U DE TWINNY LOAD
INSTALLEERT**

De verlichting van de Twinny Load is bestemd voor een 12V installatie.

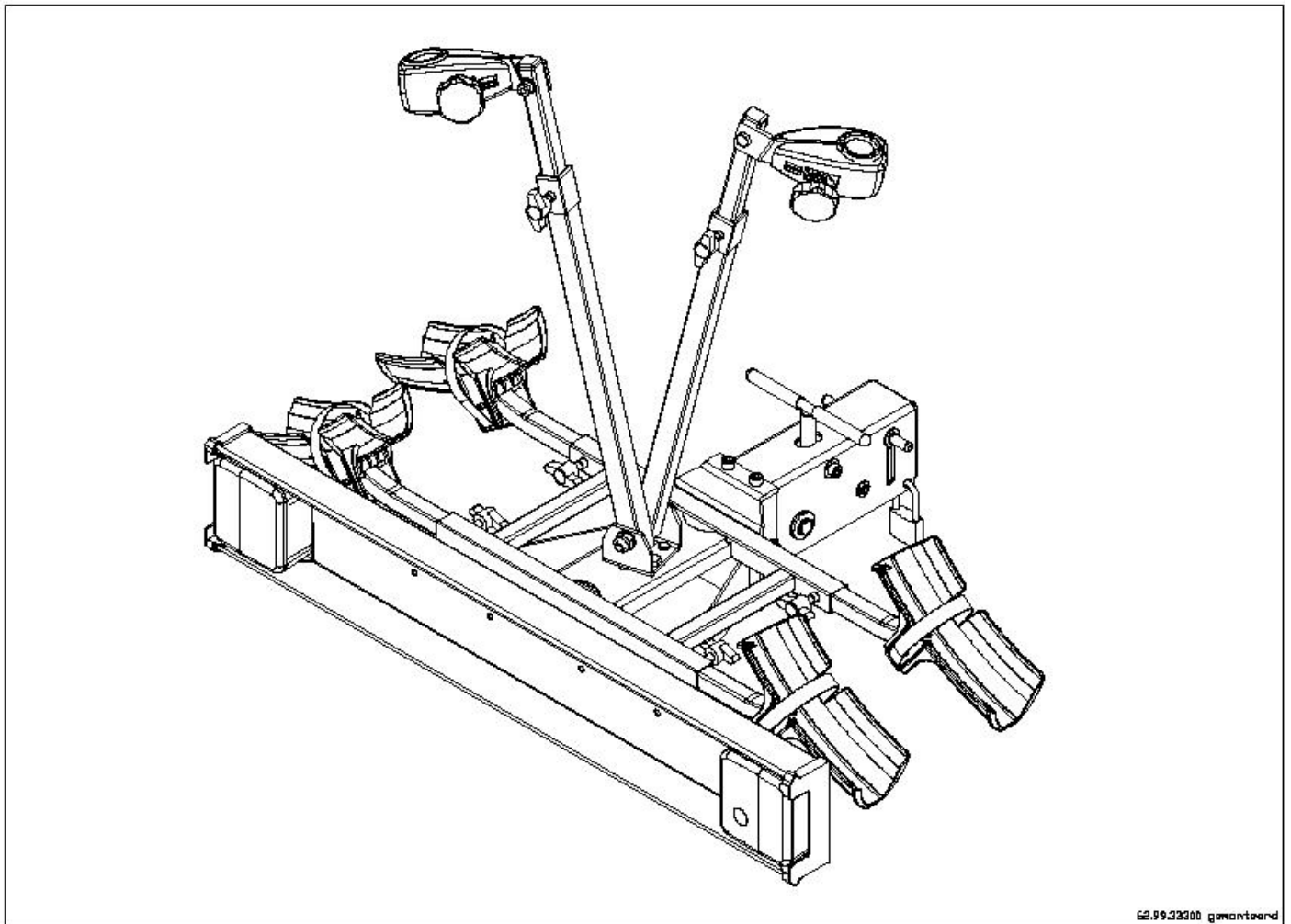
De Twinny Load Swing F is geschikt voor het vervoer van twee fietsen. Let op de maximaal toelaatbare kogeldruk. U kunt deze vinden op het typeplaatje van de trekhaak van uw auto. Het totale gewicht van de drager en de fietsen mag niet hoger zijn dan de maximaal toelaatbare kogeldruk en mag het gewicht van 75 kg niet overschrijden. Het netto gewicht van de drager is 12,5kg. Een normale fiets weegt circa 17kg. Een maximaal toelaatbare kogeldruk van 50 kg is dus al voldoende voor de Twinny Load met twee fietsen.

Voorts wordt gewezen op de wettelijke eisen die gelden voor het vervoer aan de achterzijde van de auto.

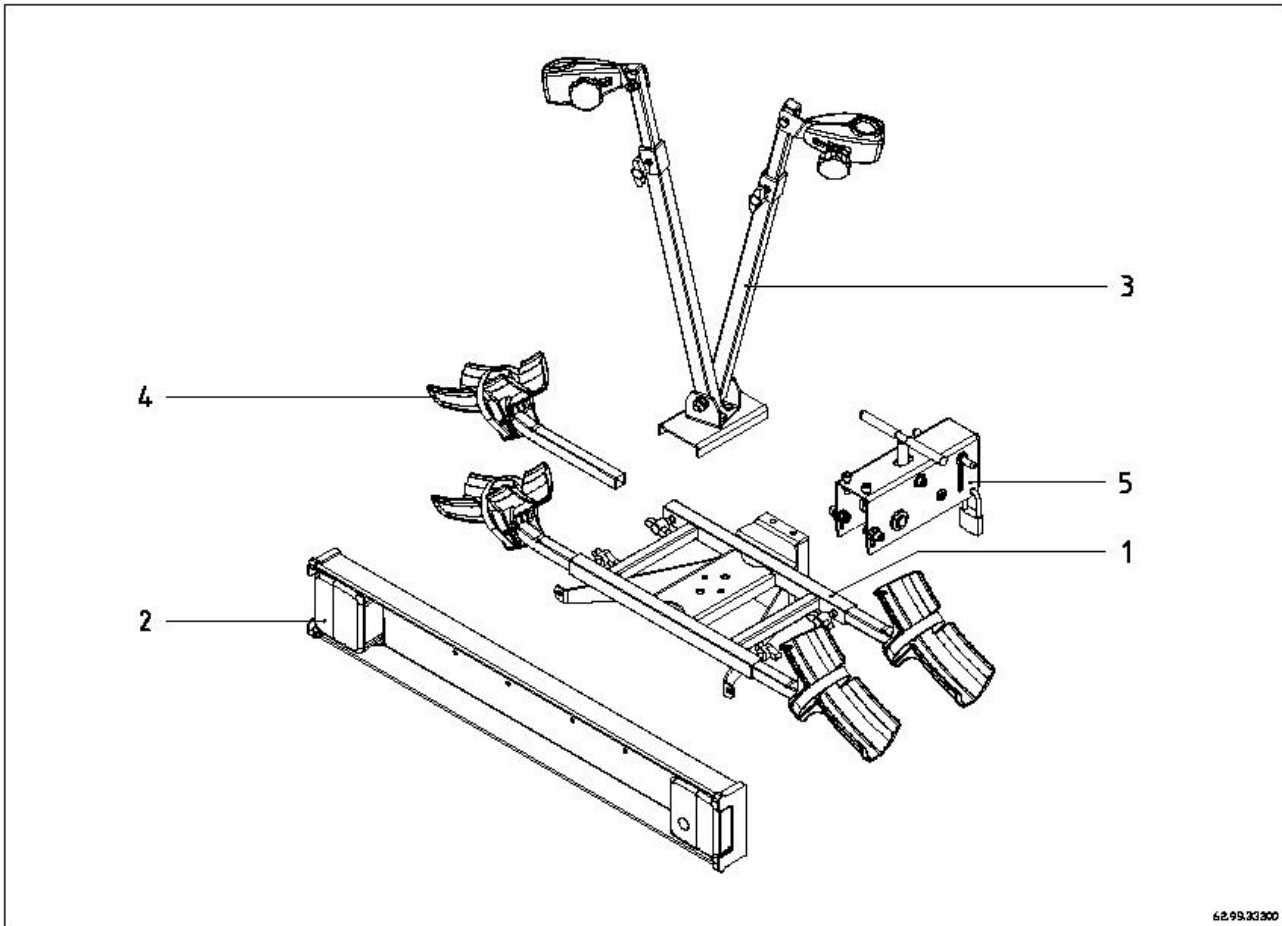
Voor montage op de trekhaak van de auto is geen gereedschap vereist.

SERVICE/GARANTIE

Op de drager krijgt u twee jaar garantie, onder de voorwaarden zoals ze op de bijgevoegde garantiekaart staan. Zowel voor garantie, service als aanschaf van onderdelen/accessoires kunt u bij uw aankoopadres terecht. Wij wensen u veel succes en rijplezier.

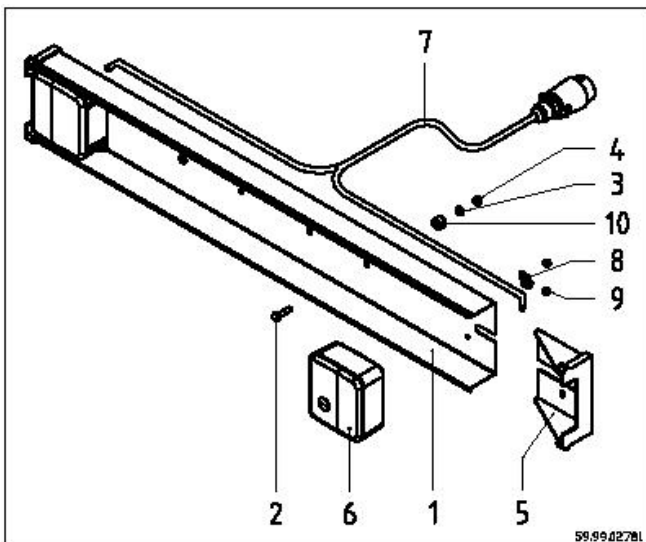
De Twinny Load SWING F

62.99.23300 ggaranteerd



62.99.33100

Positie-nummer	Artikel-nummer	Omschrijving	Aantal
1		Frame Swing F	1
2	62.99.62781	Lichtbak	1
3		Frameklemset	1
4	62.99.62030	Wielgoot	4
5	52.99.33100	SWING-koppeling	1



59.99.62781

Positie-nummer	Artikel-nummer	Omschrijving	Aantal
1		Lichtbak	1
2/3/4		Bev.middelen lichtbak	2
5	62.99.62100	Beschermkap	1 set
6		Lamp	2
7		Kabelset 7-polig	1
8/9		Bev.middelen lamp	2
	62.99.62781	Lichtbak compleet	1
10		Afstandbus	2

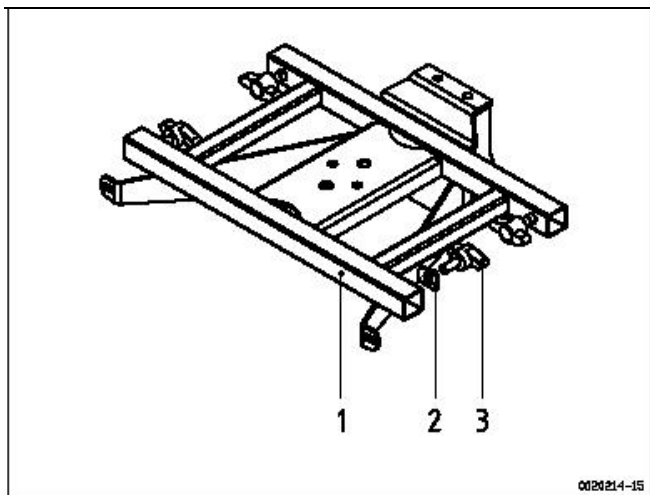


Bevestig de lichtbak zodanig aan de drager, dat de lamp met de sticker "RIGHT" aan de rechterkant komt.

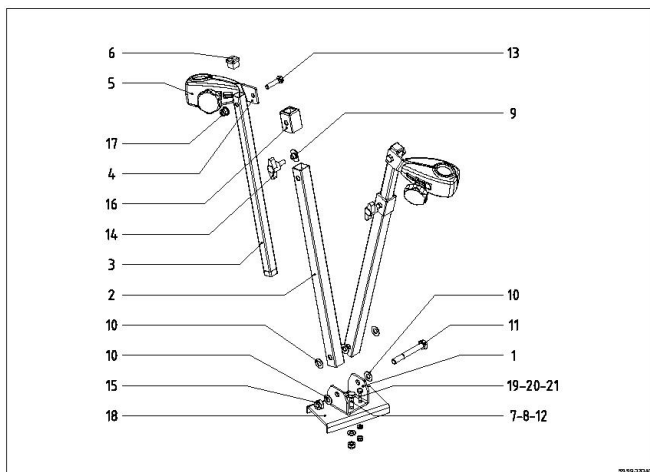


Boor in de kentekenplaat twee gaten op zodanige afstand van elkaar, dat deze afstand overeenkomt met de afstand van de twee montagegaten in de lichtbak.

Monteer de kentekenplaat en de lichtbak
gelijktijdig.



Positie- nummer	Artikel- nummer	Omschrijving	Aantal
1		Frame Swing F	1
2/3	62.99.66720	Bev.middelen wielgootjes	2

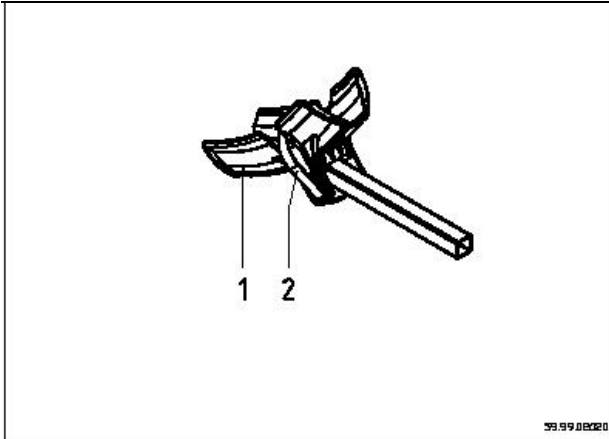


Positie- nummer	Artikel- nummer	Omschrijving	Aantal
1		U-bevestiging	1
2		Buitenkoker frameklem	2
3		Binnenkoker frameklem	2
5		Frameklem + frameklemhouder	2
6		Insteeddop 20x20 zwart	2
7		Zeskantbout M8x25	2
8		Zelfborgende moer M8	2
9		Flensmoer M8	2
10		Stalen ring 10.4x20x1	5
11		Zeskantbout M10x80	1
12		Sluitring M8	2
13		Zeskantbout M8x35	2
14		Vleugelbout M8x20	2
15		Zelfborgende moer M10	1
16		Kunststof dop buitenkoker	2
17		Zelfborgende flensmoer M8	2
18		Verbindingsprofiel	1
19		Zeskantbout M6x20	2
20		Sluitring M6	2
21		Zelfborgende moer M6	2

Montage Frameklemhouder + Frameklem

Monteer de Frameklemhouder met de frameklem (5) aan de binnenkoker (3) met behulp van de zeskantbout M8x35 (13) en de zelfborgende moer M8 (8). Gebruik hiervoor 2x steek/ringsleutel 13 mm.

Monteer de Frameklemhouder +frameklem **links aan de achterzijde** en monteer de frameklemhouder +frameklem **rechts aan de voorzijde** (zie afbeelding).

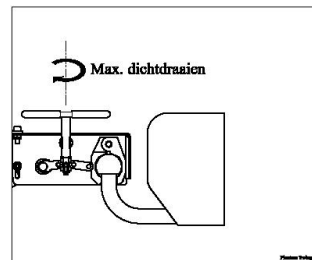
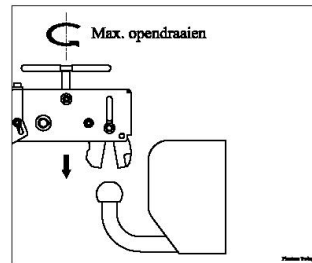
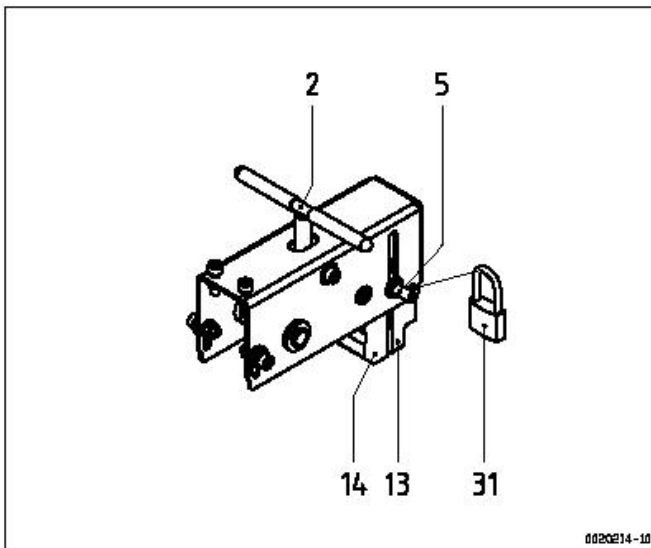


Positie-nummer	Artikel-nummer	Omschrijving	Aantal
1		Wielgoot kunststof	4
2	62.99.62020	Riempje blauw Wielgoot ATB + riempje	4 1



VOOR GEBRUIK DE KOGEL ONTVETTEN

Monteren van de Twinny Load SWING-koppeling



Voor montage op de trekhaak van de auto is geen gereedschap vereist.

1. Draai de spindel (2) maximaal open (tegen de klok in)
2. Duw de uitwerpas (5) naar beneden. De schaaldelen komen buiten de hoofdbalk.
3. Plaats de schaaldelen (13-14) over de trekhaak en zorg dat deze geheel in de hoofdbalk verdwijnen.
4. Draai de spindel (2) maximaal dicht (met de klok mee). Houdt de drager hierbij horizontaal.
5. Sluit de verlichting aan en controleer deze.

Diefstalbeveiliging

Gebruik het meegeleverde hangslot om de Twinny Load aan de trekhaak te vergrendelen. Hierdoor voorkomt u diefstal.

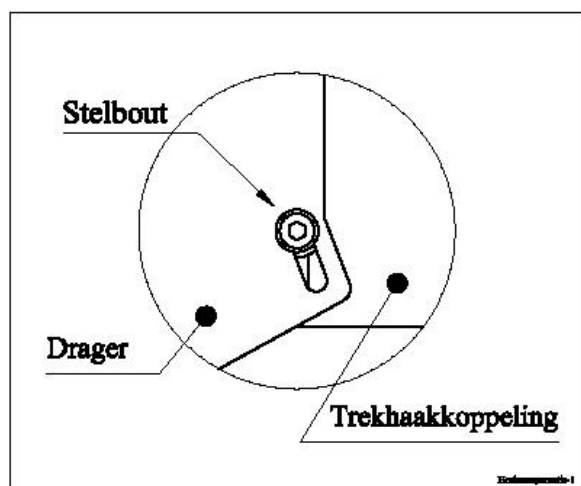
Positie-nummer	Artikel-nummer	Omschrijving	Aantal
----------------	----------------	--------------	--------

2		Spindel	1
13/14		Schaaldelen	1+1
5		Uitwerpas	1
31		Hangslot	1
	52.99.33100	SWING-koppeling compleet	1

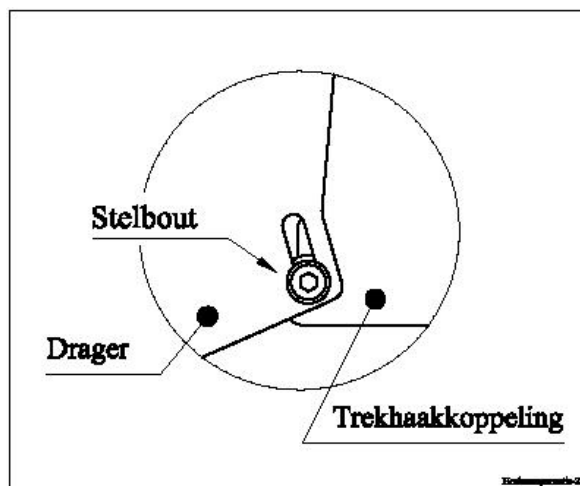
Verstellen van de fietsdrager ten opzichte van de trekhaakkoppeling

Het is mogelijk dat de drager vanwege b.v. een zwaar beladen auto of door tolerantie op de trekhaakmontage de drager niet horizontaal staat.

Wanneer de drager na montage op de auto niet horizontaal staat, is er de mogelijkheid het fietsdragerdeel ten opzichte van de trekhaakkoppeling te verstellen.

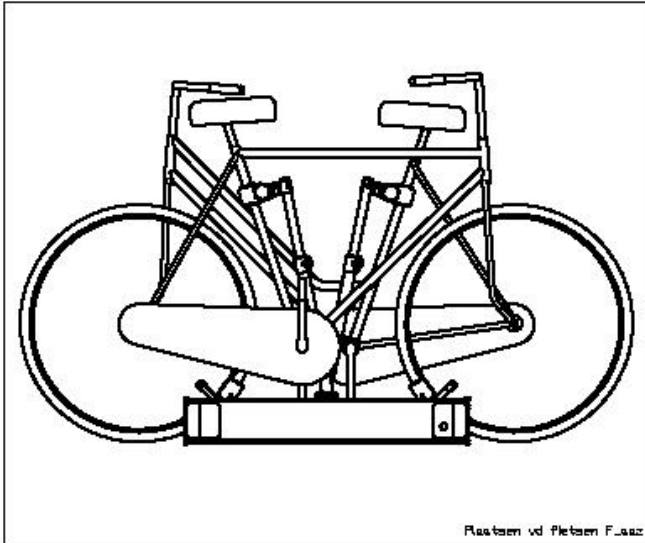


Drager neutraal

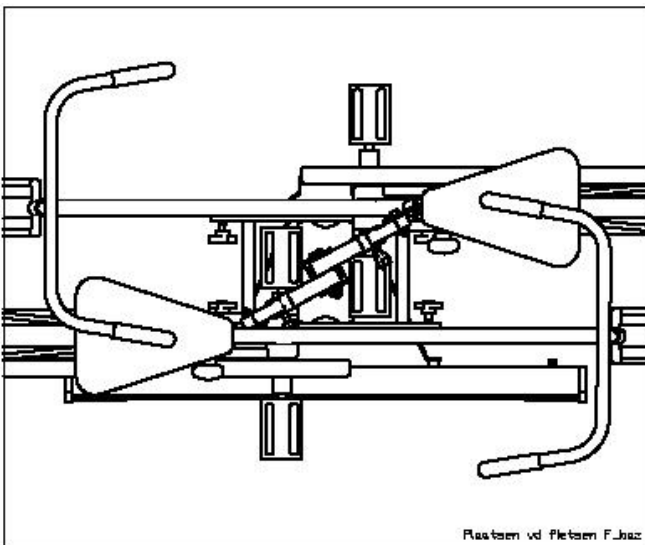


Drager 5° omhoog

- Plaats de drager op de trekhaak.
- Draai de stelbout aan beide zijden van de verbinding tussen fietsdrager en trekhaakkoppeling los.
- Gebruik hiervoor een inbusleutel 6 mm en een steek/ringsleutel 13 mm.
- Til het fietsdragerdeel aan de lichtbalk omhoog en verplaats de stelbouten in de gewenste positie
- Draai de stelbout aan beide zijden van de verbinding tussen fietsdrager en trekhaakkoppeling vast

Het plaatsen van de fietsen**Het plaatsen van de fietsen op de
Twinny Load Swing F.**

1. Plaats de fiets die het dichtst bij de auto komt het eerst, met het stuur naar links.
2. Stel de wielgoten op de juiste afstand in, zodanig dat de wielen in de ronding van de wielgothouder aanliggen.
3. Stel de klemhoogte in, door de vleugelbout los te draaien, de binnenbuis op de juiste hoogte in te stellen en de vleugelbout weer vast te draaien.
4. Monteer de frameklem om de zadelbuis van de fiets. Draai de sterknop handvast aan. De frameklem is geschikt voor framebuizen met een diameter van 28 mm t/m 38 mm.
5. Borg met de riempjes de wielen in de wielgootjes. Zorg ter voorkoming van beschadiging van de velgen ervoor, dat de riemgesp tegen de flank van het wielgootje aanligt. Voor de maximale verstelbaarheid van de wielgootjes monteert u de riemgespen naar het hart van de Twinny Load.
6. Op dezelfde wijze plaats u de tweede fiets, maar met het stuur naar rechts

**Accessoires**

Voor meer informatie zie www.twinnyload.nl