

**VOORDAT U DE TWINNY LOAD
INSTALLEERT**

De verlichting van de Twinny Load is bestemd voor een 12V installatie.

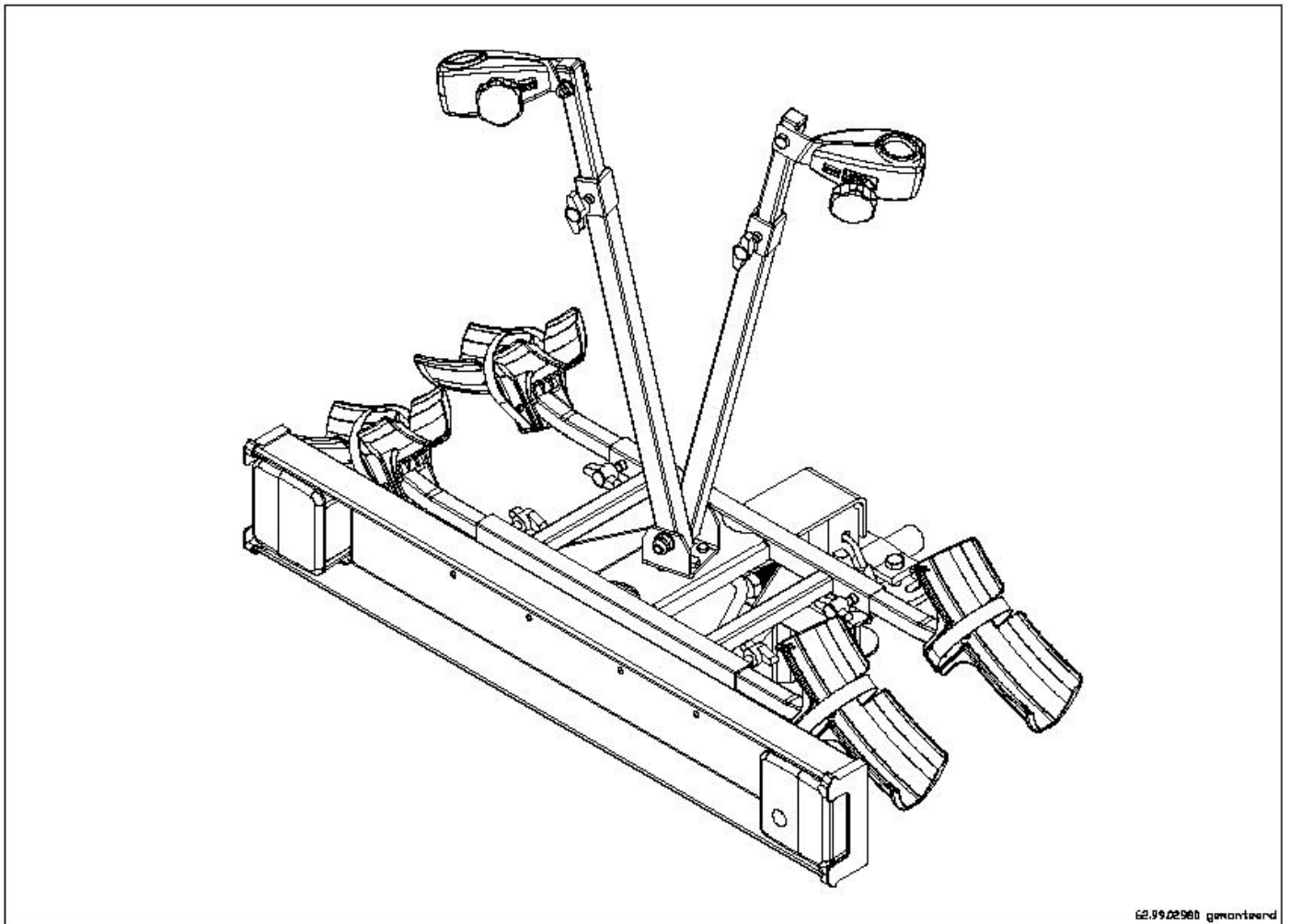
De Twinny Load TRADITIONAL F is geschikt voor het vervoer van twee fietsen. Let op de maximaal toelaatbare kogeldruk. U kunt deze vinden op het typeplaatje van de trekhaak van uw auto. Het totale gewicht van de drager en de fietsen mag niet hoger zijn dan de maximaal toelaatbare kogeldruk en mag het gewicht van 75 kg niet overschrijden. Het netto gewicht van de drager is 9,8 kg. Een normale fiets weegt circa 17kg. Een maximaal toelaatbare kogeldruk van 50 kg is dus al voldoende voor de Twinny Load met twee fietsen. De drager zal zich na

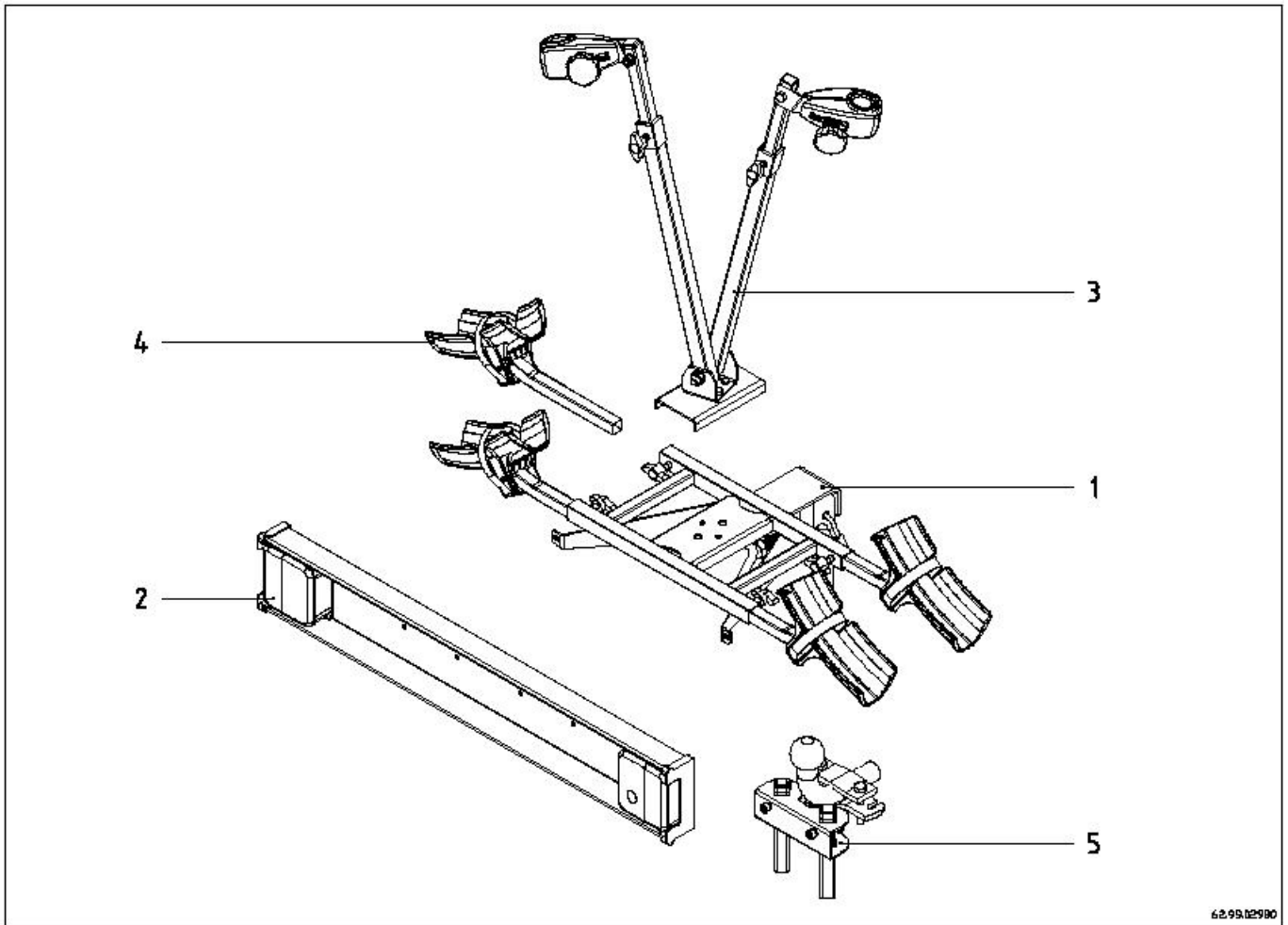
elke bevestiging op de kogel tijdens de eerste kilometers gaan "zetten".

Controleer daarom na de eerste gereden kilometers de bevestiging en draai indien nodig de T-bout aan. Voorts wordt gewezen op de wettelijke eisen die gelden voor het vervoer aan de achterzijde van de auto.

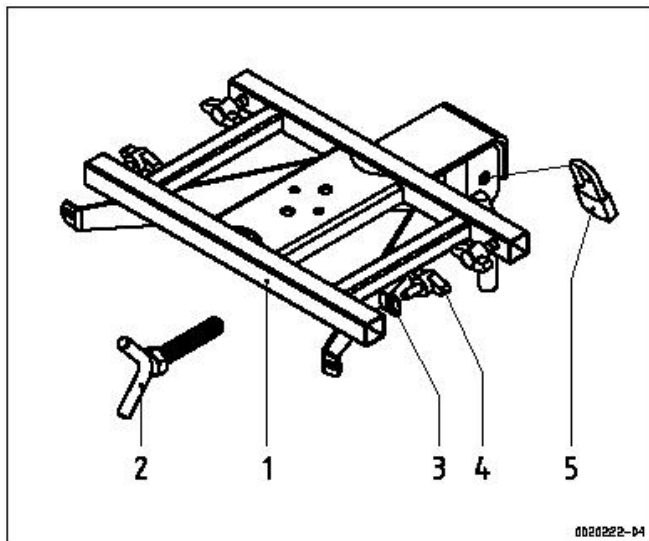
SERVICE/GARANTIE

Op de drager krijgt u twee jaar garantie, onder de voorwaarden zoals ze op de bijgevoegde garantiekaart staan. Zowel voor garantie, service als aanschaf van onderdelen/accessoires kunt u bij uw aankoopadres terecht. Wij wensen u veel succes en rijplezier.

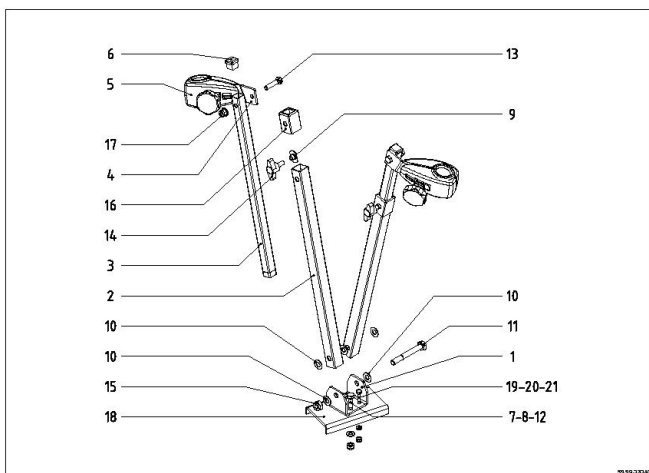
De Twinny Load TRADITIONAL F



Positie- nummer	Artikel- nummer	Omschrijving	Aantal
1		Frame Traditional F	1
2	62.99.62781	Lichtbak	1
3		Frameklemset	1
4	62.99.62	Wielgoot	4
5		Geleideset variabel	1



Positie-nummer	Artikel-nummer	Omschrijving	Aantal
1		Frame Traditional F	1
2		T-bout	1
3/4	62.99.66720	Bev.middelen wielgootjes	2
5		Hangslot	1

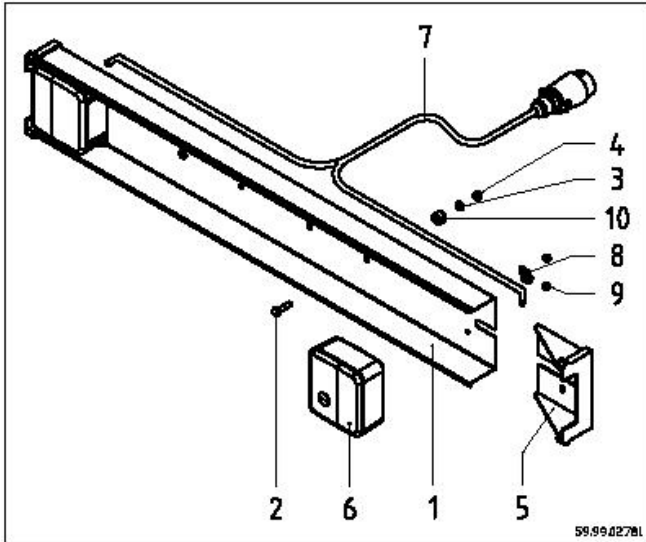


Positie-nummer	Artikel-nummer	Omschrijving	Aantal
1		U-bevestiging	1
2		Buitenkoker frameklem	2
3		Binnenkoker frameklem	2
5		Frameklem + frameklemhouder	2
6		Insteekdop 20x20 zwart	2
7		Zeskantbout M8x25	2
8		Zelfborgende moer M8	2
9		Flensmoer M8	2
10		Stalen ring 10.4x20x1	5
11		Zeskantbout M10x80	1
12		Sluitring M8	2
13		Zeskantbout M8x35	2
14		Vleugelbout M8x20	2
15		Zelfborgende moer M10	1
16		Kunststof dop buitenkoker	2
17		Zelfborgende flensmoer M8	2
18		Verbindingsprofiel	1
19		Zeskantbout M6x20	2
20		Sluitring M6	2
21		Zelfborgende moer M6	2

Montage Frameklemhouder + Frameklem

Monteer de Frameklemhouder met de frameklem (5) aan de binnenkoker (3) met behulp van de zeskantbout M8x35 (13) en de zelfborgende moer M8 (8). Gebruik hiervoor 2x steek/ringsleutel 13 mm.

Monteer de Frameklemhouder +frameklem **links aan de achterzijde** en monteer de frameklemhouder +frameklem **rechts aan de voorzijde** (zie afbeelding).



nummer	nummer	Omschrijving	Aantal
1		Lichtbak	1
2/3/4		Bev.middelen lichtbak	2
5	62.99.62100	Beschermkap	1 set
6		Lamp	2
7		Kabelset 7-polig	1
8/9		Bev.middelen lamp	2
	62.99.62781	Lichtbak compleet	1
10		Afstandbus	2

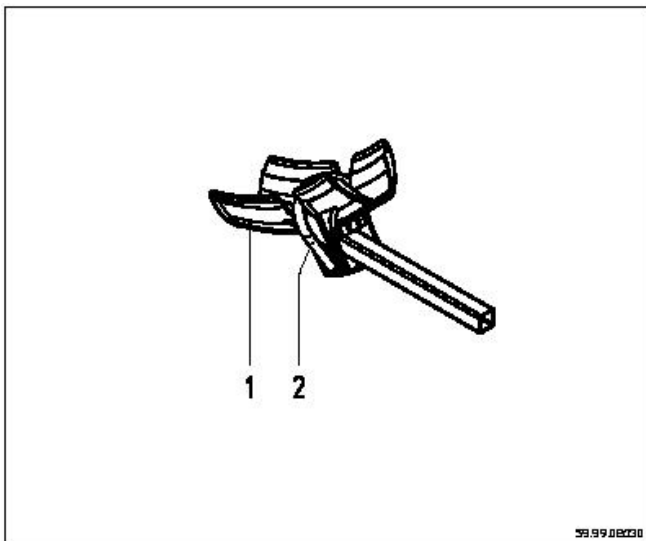


Bevestig de lichtbak zodanig aan de drager, dat de lamp met de sticker "RIGHT" aan de rechterkant komt.

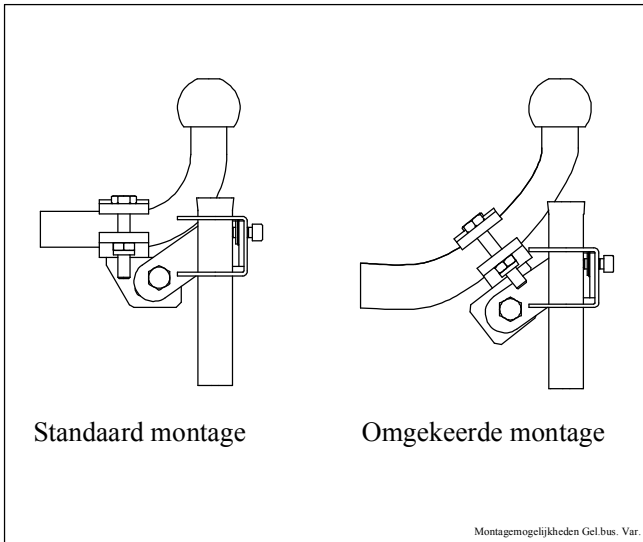


Boor in de kentekenplaat twee gaten op zodanige afstand van elkaar, dat deze afstand overeenkomt met de afstand van de twee montagegaten in de lichtbak. Monteer de kentekenplaat en de lichtbak gelijktijdig.

Positie- Artikel-



Positie- nummer	Artikel- nummer	Omschrijving	Aantal
1		Wielgoot kunststof	4
2		Riempje blauw	4
	62.99.62021	Wielgoot + riempje	1



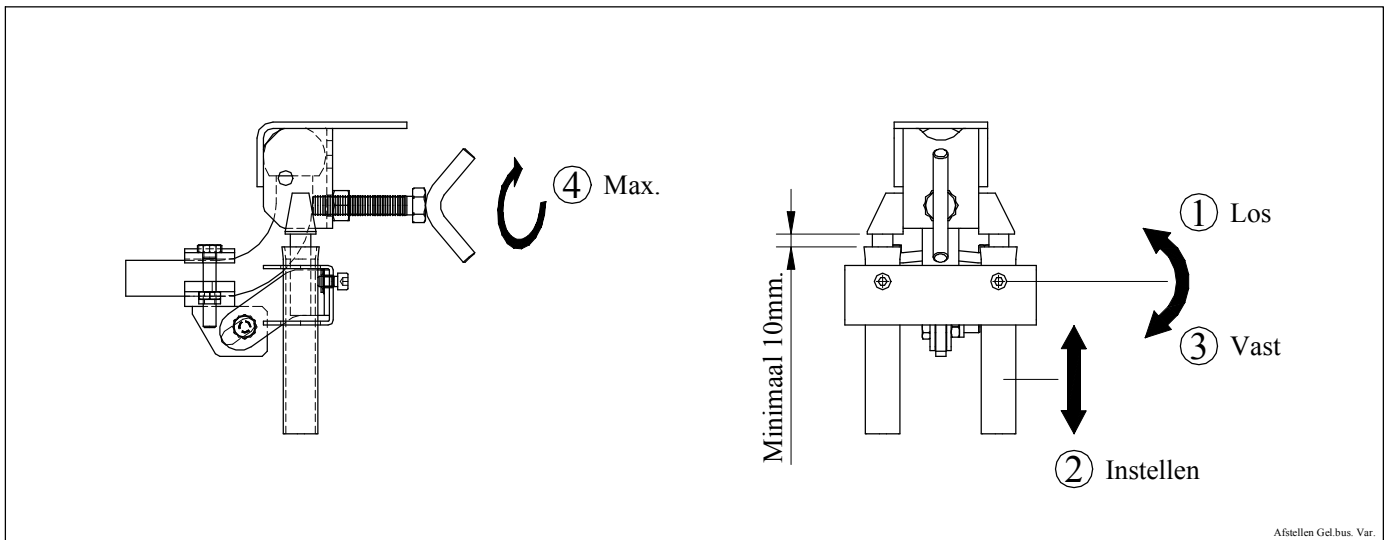
De bij uw fietsdrager meegeleverde variabele geleideset kan op twee manieren gemonteerd worden, namelijk als standaard montage en omgekeerde montage.

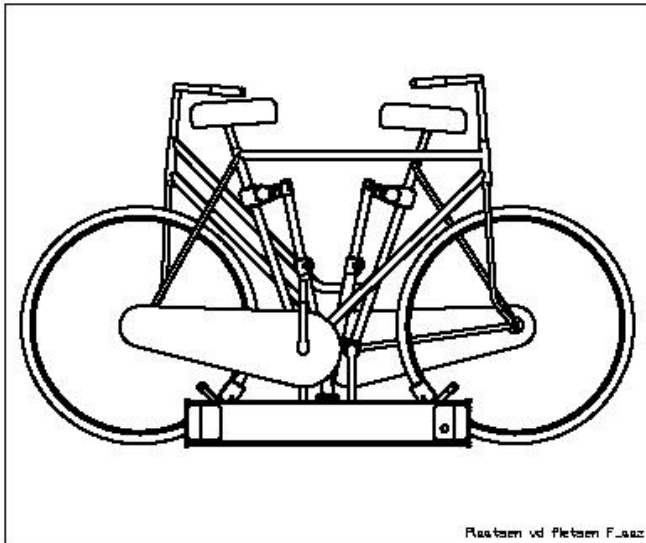
In het geval dat u met de **standaard montage** van de geleideset uw drager niet correct op de trekhaak kunt plaatsen, bijvoorbeeld doordat er te weinig ruimte aanwezig is, de bocht te lang is of, de trekhaak hoog is, kunt u de **omgekeerde montage** toepassen.

Het exacte aanhaalmoment voor de montage is alleen met een momentsleutel te bepalen. In het algemeen geldt dat bij het vastzetten met het juiste handgereedschap het aanhaalmoment ongeveer goed zal zijn.

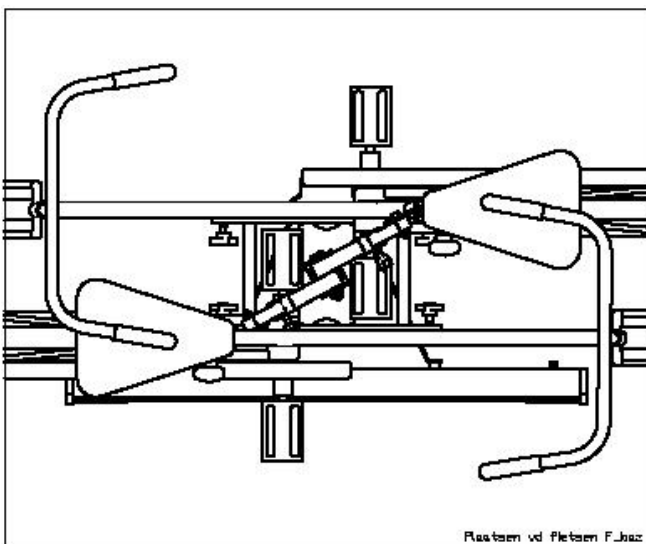
Voor afneembare en/of specifieke trekhaken bestaan diverse adapters.

Om te bepalen welke adapter u nodig heeft kunt u terecht bij uw leverancier, of bellen met de fabrikant, Felua-groep Industrie te Epe. Telefoon 0578-677817



Het plaatsen van de fietsen**Het plaatsen van de fietsen op de
Twinny Load Traditional F.**

1. Plaats de fiets die het dichtst bij de auto komt het eerst, met het stuur naar links.
2. Stel de wielgoten op de juiste afstand in, zodanig dat de wielen in de ronding van de wielgothouder aanliggen.
3. Stel de klemhoogte in, door de vleugelbout los te draaien, de binnenbuis op de juiste hoogte in te stellen en de vleugelbout weer vast te draaien.
4. Monteer de frameklem om de zadelbuis van de fiets. Draai de sterknop handvast aan. De frameklem is geschikt voor framebuizen met een diameter van 28 mm t/m 38 mm.
5. Borg met de riempjes de wielen in de wielgootjes. Zorg ter voorkoming van beschadiging van de velgen ervoor, dat de riemgesp tegen de flank van het wielgootje aanligt. Voor de maximale verstelbaarheid van de wielgootjes monteert u de riemgespen naar het hart van de Twinny Load.
6. Op dezelfde wijze plaats u de tweede fiets, maar met het stuur naar rechts

**Accessoires**

De Twinny Load is uit te breiden met de volgende accessoires:

- Caravan hulpstuk hoog/laag
- Muursteun

Voor meer informatie zie www.twinnylload.nl